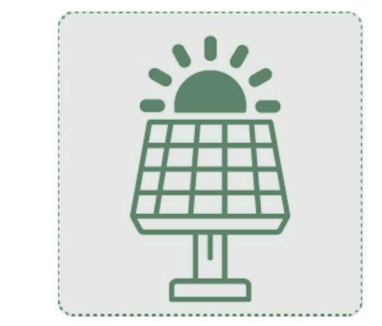
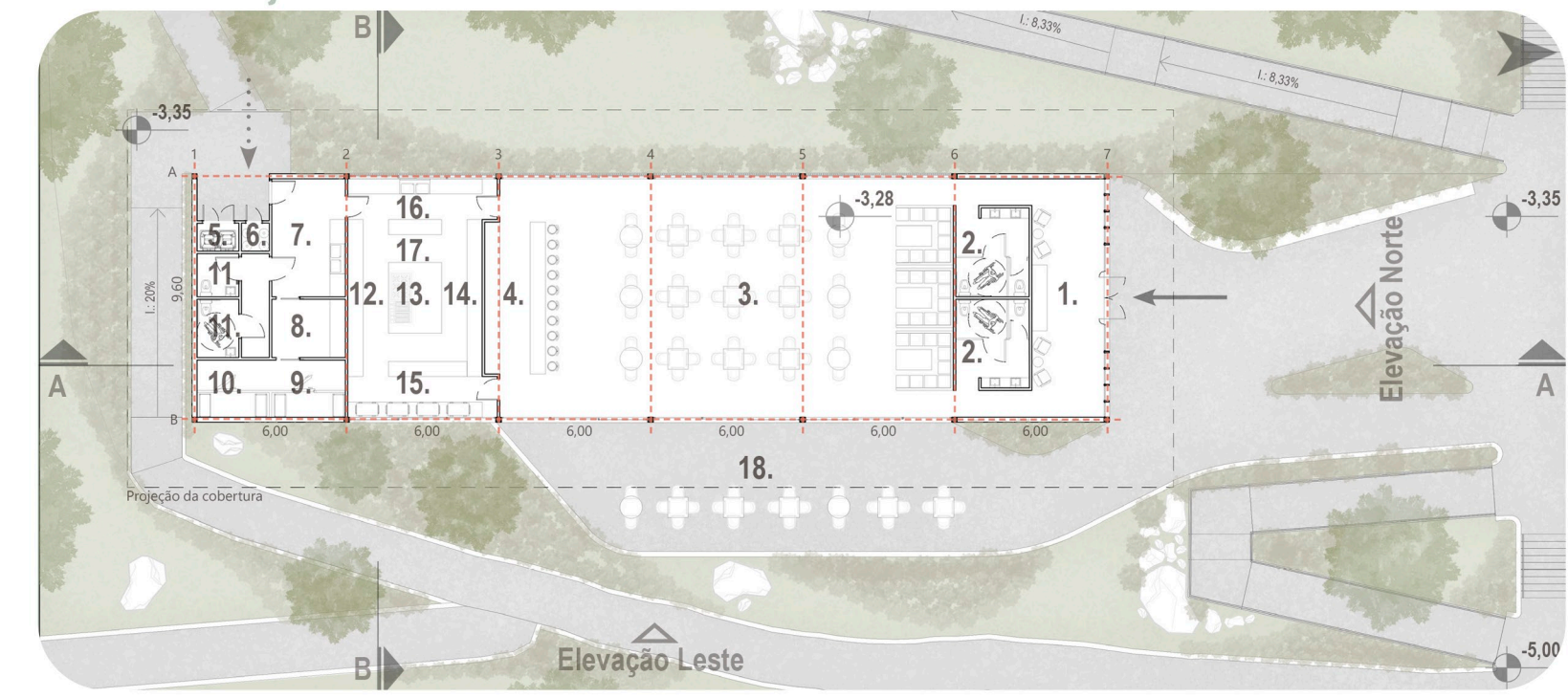


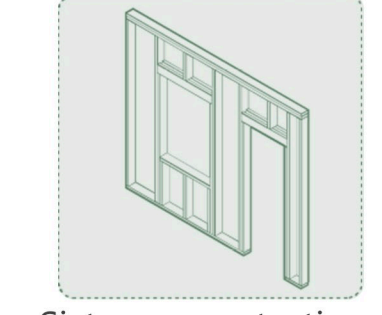
# AMPLIAÇÃO - RESTAURANTE



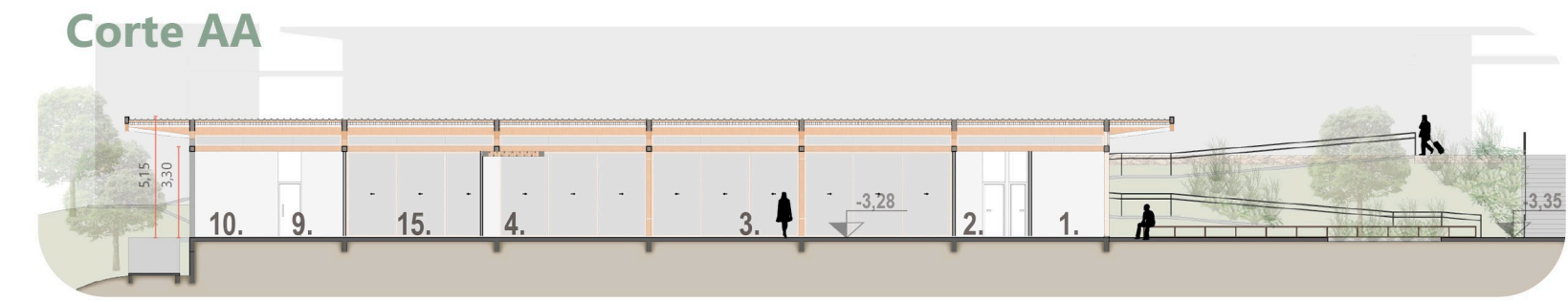
Energia e aquecimento solar



Ventilação cruzada e iluminação natural



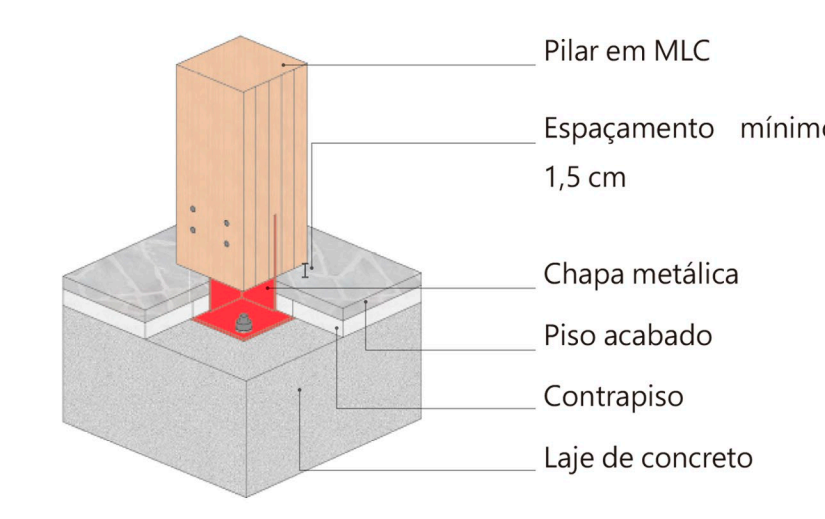
Sistema construtivo modular e seco



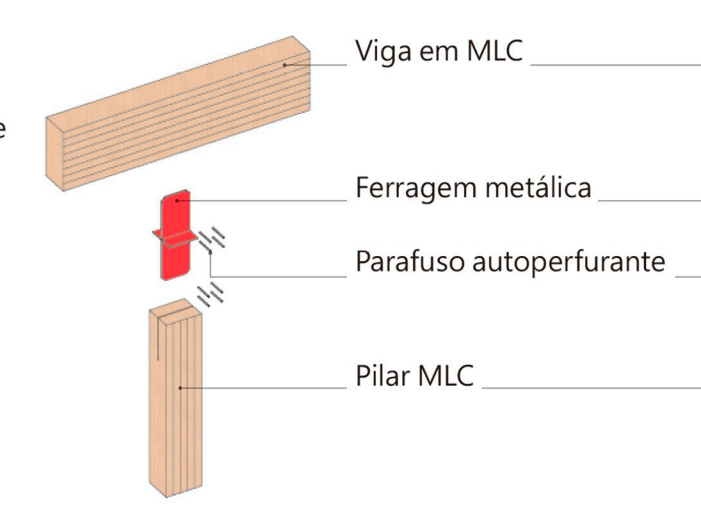
- Grandes aberturas possibilitando a entrada de luz solar, e auxiliando na ventilação cruzada.
- | ACESSOS     | AMBIENTES              |
|-------------|------------------------|
| → PRINCIPAL | 1 RECEPÇÃO E ESPERA    |
| → SERVIÇO   | 2 LAVABO               |
|             | 3 SALÃO DE JANTAR      |
|             | 4 BAR                  |
|             | 5 DEPÓSITO DE LIXO     |
|             | 6 DEPÓSITO DE GÁS      |
|             | 7 HIGIENIZAÇÃO         |
|             | 8 ARMAZENAMENTO SECO   |
|             | 9 CÂMARA FRIA          |
|             | 10 CÂMARA CONGELADA    |
|             | 11 LAVABO FUNCIONÁRIOS |
|             | 12 PREPARO             |
|             | 13 COCÇÃO              |
|             | 14 MONTAGEM            |
|             | 15 DISTRIBUIÇÃO        |
|             | 16 HIGIENIZAÇÃO        |
|             | 17 LOUÇARIA            |
|             | 18 MESAS EXTERNAS      |



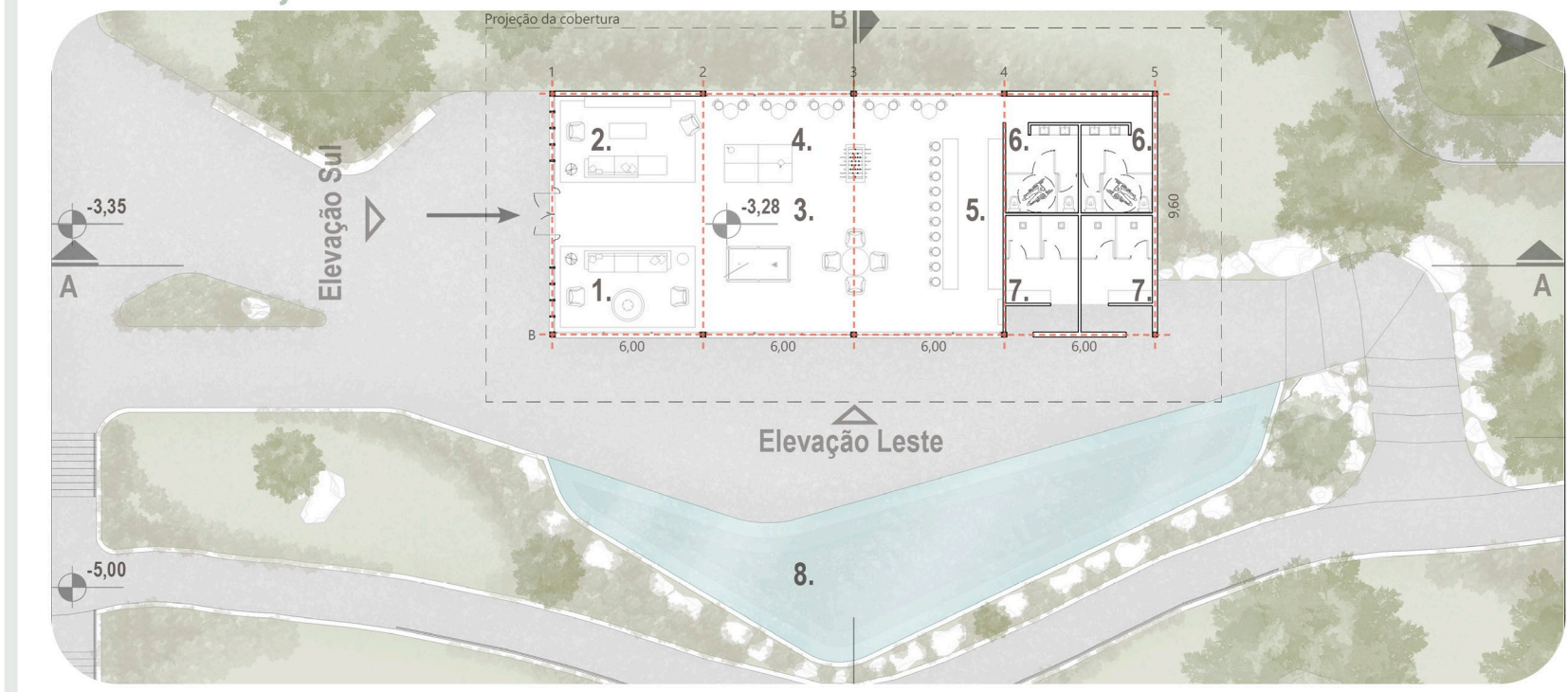
## Detalhe MLC - fixação da madeira no piso



## Detalhe MLC - fixação de viga e pilar



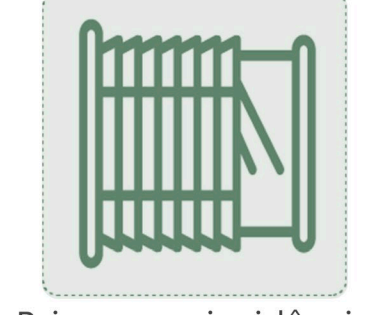
# AMPLIAÇÃO - LOUNGE BAR E PISCINA



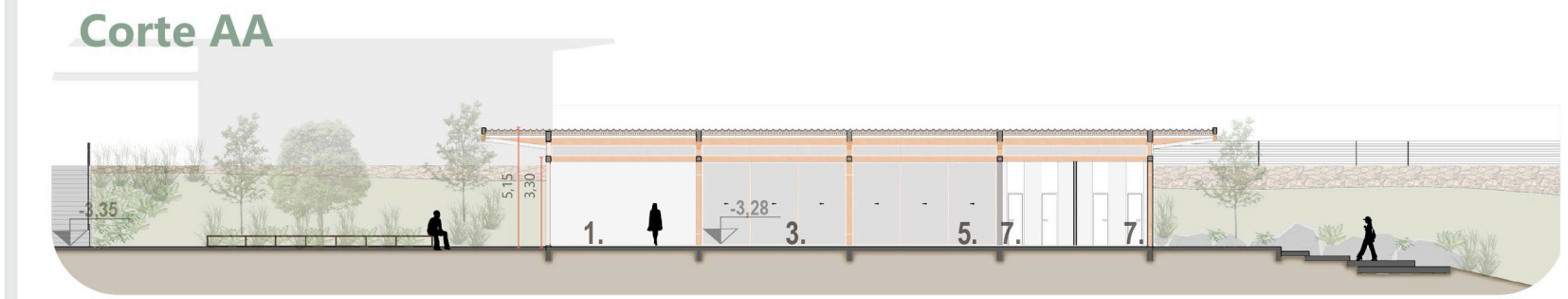
Materiais naturais e locais



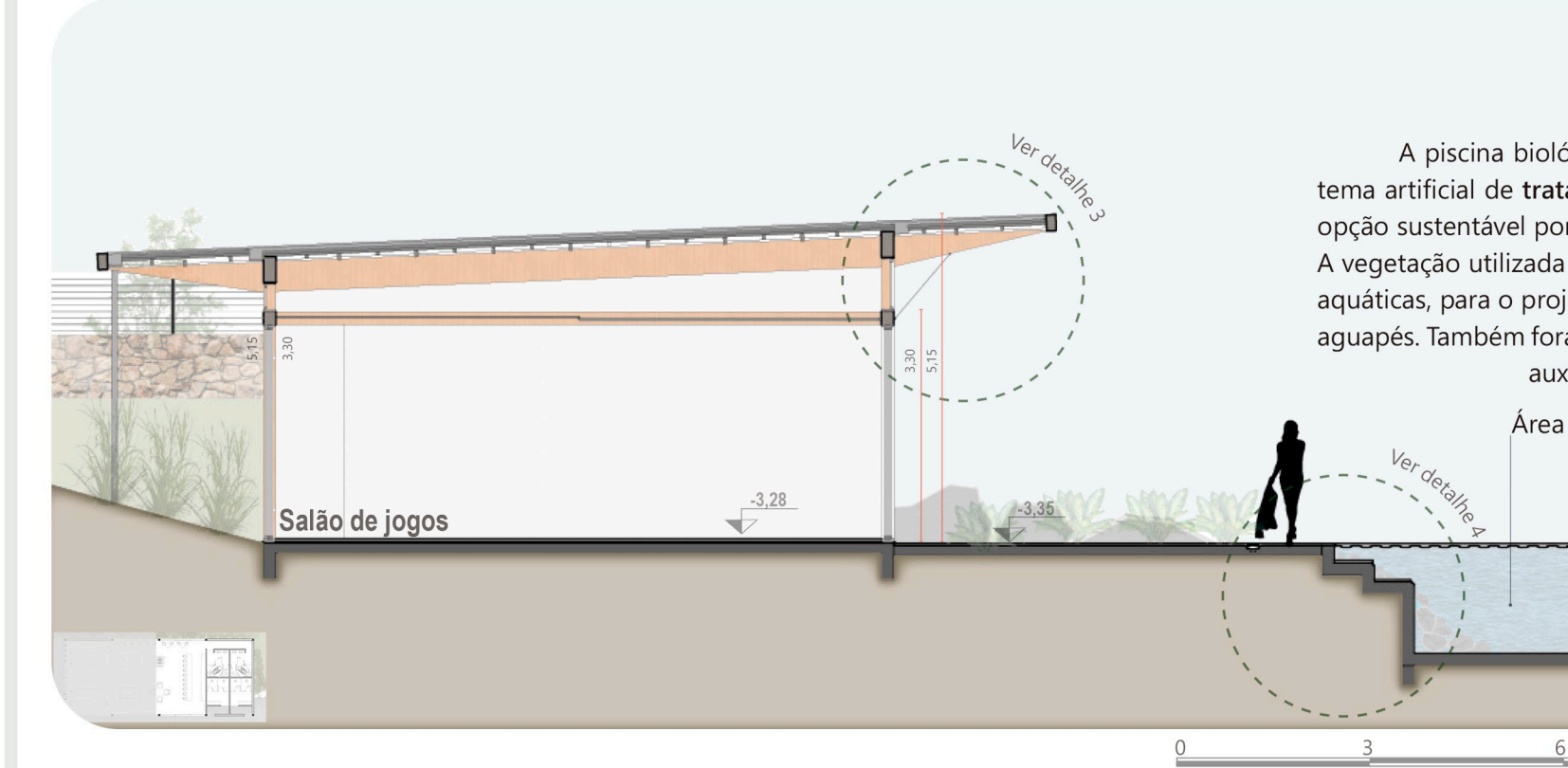
Piscina natural sem químicos na água



Brises para incidência solar e privacidade

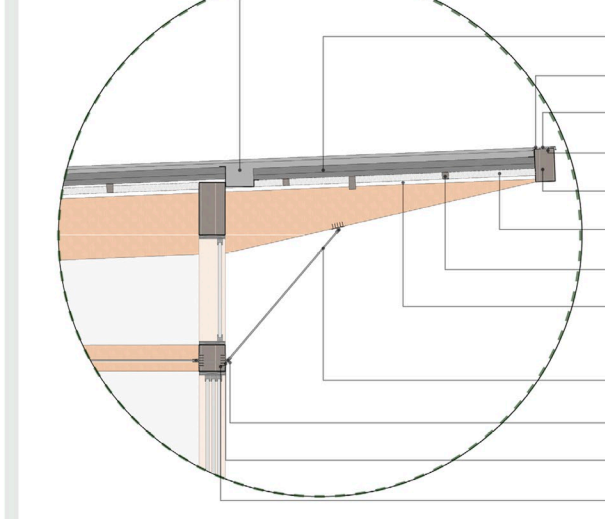


- | ACESSOS     | AMBIENTES           |
|-------------|---------------------|
| → PRINCIPAL | 1 ESTAR COM LAREIRA |
| → SERVIÇO   | 2 ESTAR COM TV      |
|             | 3 SALÃO DE JOGOS    |
|             | 4 MESAS DE APOIO    |
|             | 5 BAR               |
|             | 6 LAVABO            |
|             | 7 VESTIÁRIO         |
|             | 8 PISCINA BIOLÓGICA |

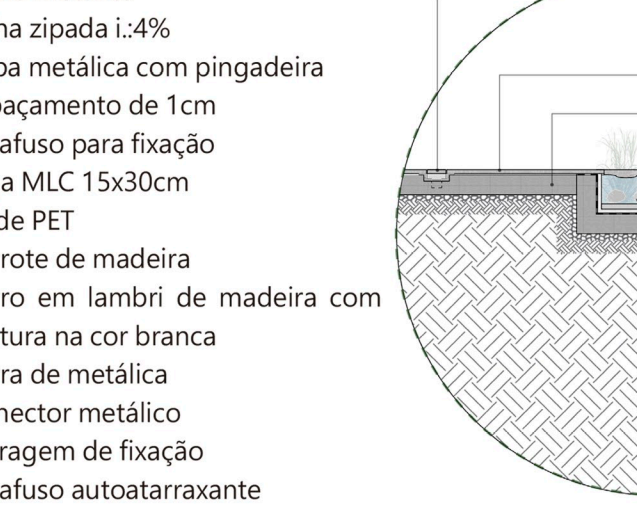


A piscina biológica funciona como um ecossistema artificial de tratamento para a água, sendo uma opção sustentável por não utilizar produtos químicos. A vegetação utilizada para a limpeza são as macrofitas aquáticas, para o projeto considerou-se a utilização de aguapés. Também foram utilizadas pedras naturais, que auxiliam no processo de purificação.

## Detalhe 3

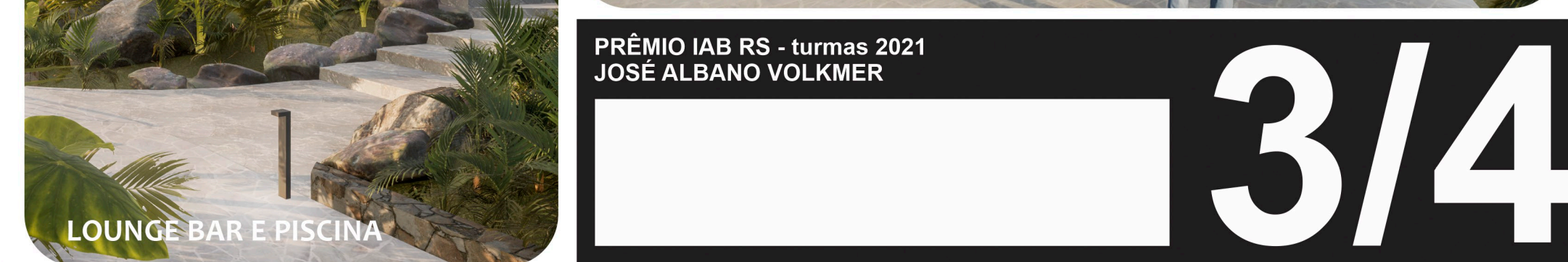


## Detalhe 3



- Calha metálica
- Telha zipada i:4%
- Capa metálica com pingadeira
- Espaçamento de 1cm
- Parafuso para fixação
- Viga MLC 15x30cm
- Lã de PET
- Barrote de madeira
- Forro em lambri de madeira com pintura na cor branca
- Barra de metálica
- Conector metálico
- Ferragem de fixação
- Parafuso autoataxante

- Ralo linear oculto revestido com basalto
- Revestimento - Basalto irregular
- Laje em concreto armado
- Pedras naturais e vegetação aquática para filtragem natural
- Degrau revestido com pedra
- Impermeabilização
- Proteção mecânica - contrapiso
- Água
- Pintura epóxi cor verde-água
- Agregado graúdo
- Solo compactado
- Solo natural



PRÊMIO IAB RS - turmas 2021  
JOSÉ ALBANO VOLKMER

# 3/4