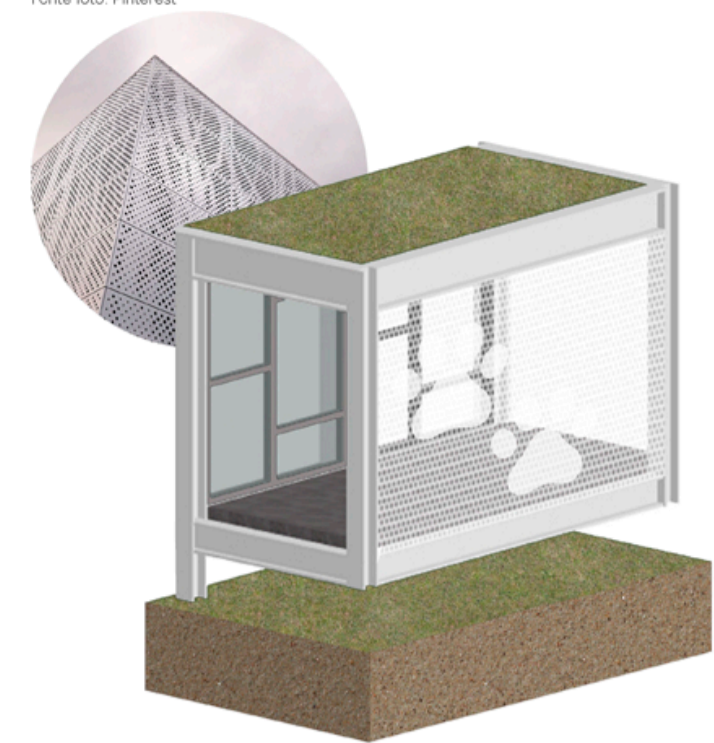


Vedações externas

Esc. 1/25

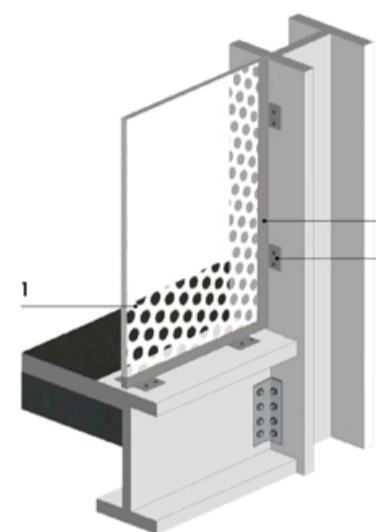
Chapa metálica perfurada

Fonte foto: Pinterest



1. Chapa metálica
2. Moldura de fixação
3. Conector metálico

Chapa metálica perfurada: Chapa com perfurações que originam uma unidade gráfica na fachada com elementos característicos ao tema da edificação.



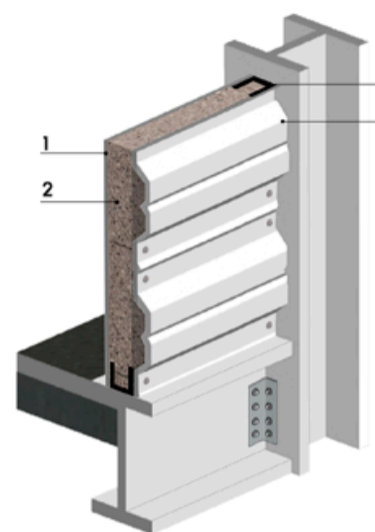
Telha metálica

Fonte foto: Pinterest



1. Chapa de gesso
2. Isolamento termoacústico
3. Montante em perfil C
4. Telha metálica trapezoidal

Telha metálica: Fechamento em telha metálica onde as saliências dos gomos geram efeitos de luz e sombra para a fachada, o isolamento interno garante proteção acústica e térmica.



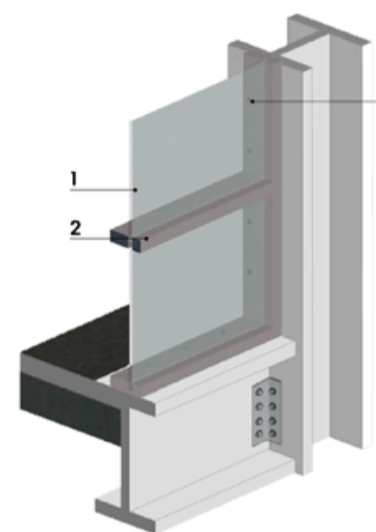
Esquadria de alumínio

Fonte foto: Pinterest



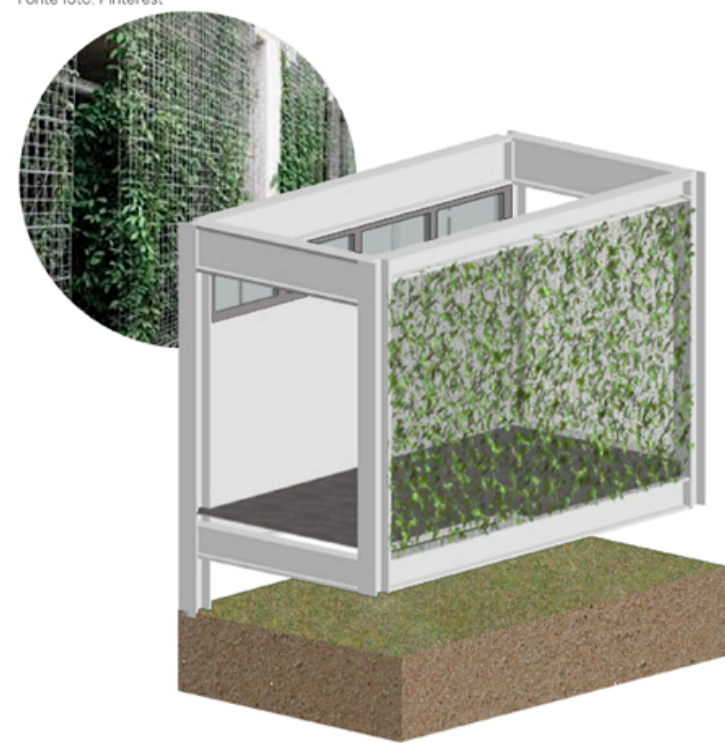
1. Vidro temperado 8mm
2. Traveza metálica
3. Parafuso de fixação

Esquadria de alumínio: Maior durabilidade, leveza e praticidade e versatilidade. Além disso, isolamento térmico e acústico com regulamentação pela NBR 10821.



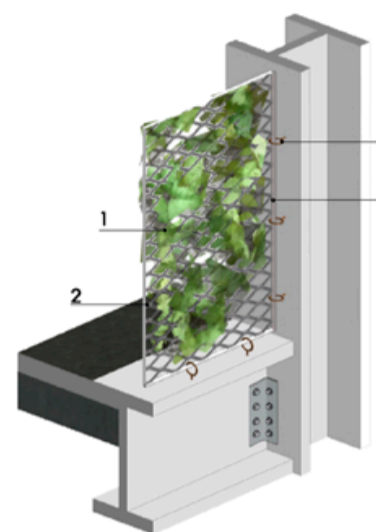
Parede vegetada

Fonte foto: Pinterest



1. Camada vegetal
2. Tela metálica
3. Cordoalha de aço galvanizado
4. Parafuso gancho pitão

Vegetação vertical: Fachada vegetada indireta em tela metálica para acumular áreas mais íntimas como vestiários e sanitários, além de gerar sombreamento.



Cortes

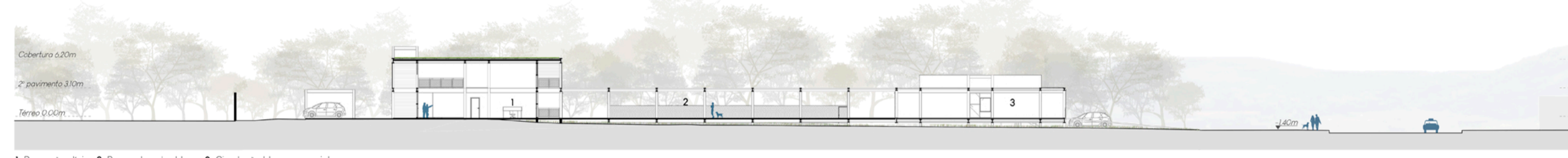
Esc. 1/200

Corte A-A'



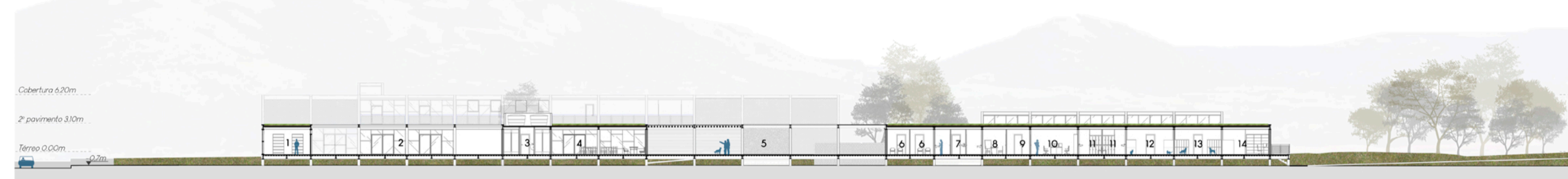
1. Recepção
2. Diretoria
3. Administração
4. Sanitários
5. Fisioterapia
6. Raio x
7. Terraço
8. Ar condicionado
9. Oxigênio
10. Depósito
11. Leito cães
12. Sala de tratamento
13. Sala de reparação
14. Apoio
15. Sala de cirurgia
16. Cans individuais

Corte B-B'



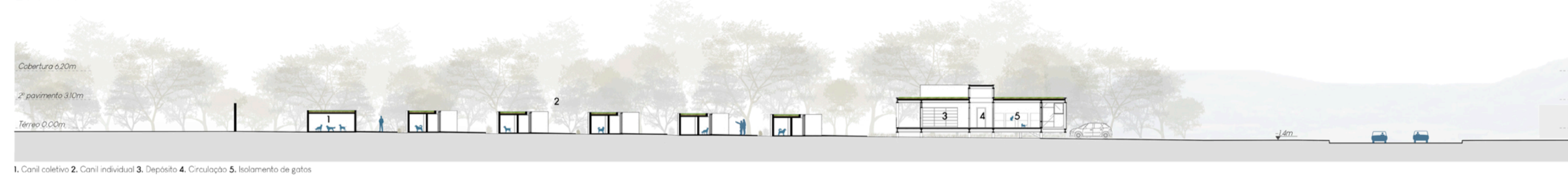
1. Ressecção clínica
2. Passarela entre blocos
3. Circulação bloco comercial

24.3 Corte C-C'



1. Agropecuária
2. Eventos ao ar livre
3. Sanitários
4. Bar café
5. Passarela entre bloco
6. Sala de adoção
7. Sanitários
8. Reuniões
9. Diretoria
10. Administração
11. Vestiários
12. Isolamento gatos
13. Isolamento cães
14. Triagem

24.4 Corte D-D'



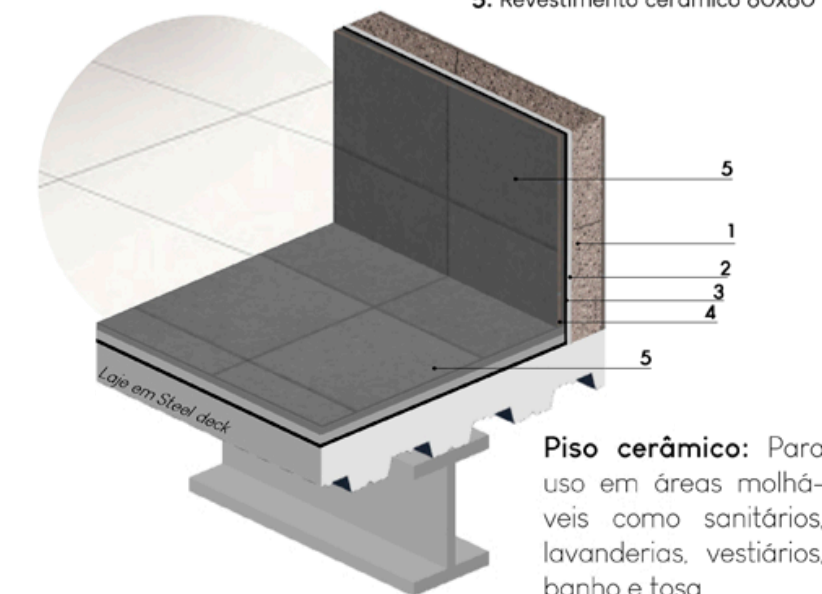
1. Cans coletivo
2. Cans individuais
3. Depósito
4. Circulação
5. Isolamento de gatos

Detalhamentos pisos

Esc. 1/25

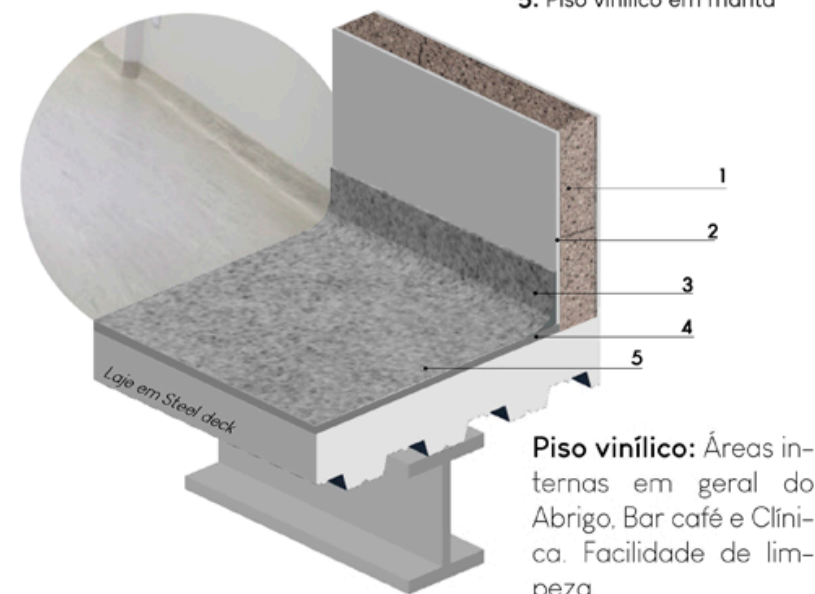
Piso cerâmico

Fonte foto: Pinterest



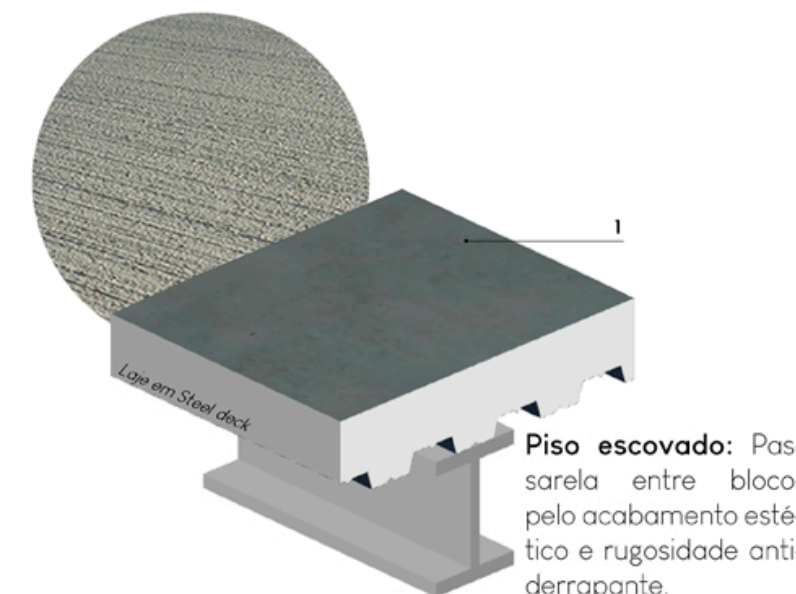
Piso vinílico

Fonte foto: Pinterest



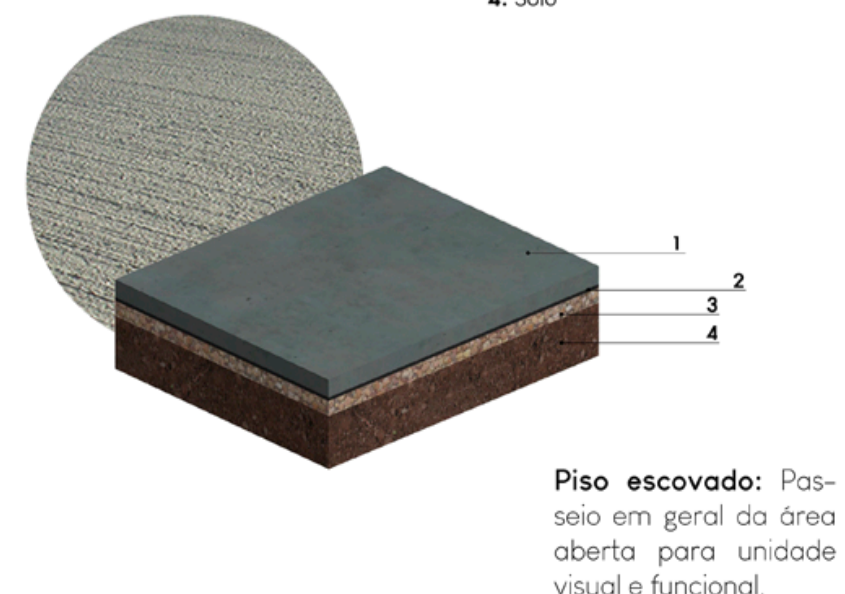
Concreto escovado (Passarelas)

Fonte foto: Pinterest



Concreto escovado (Área aberta)

Fonte foto: Pinterest



PRÊMIO IAB RS - turmas 2021
JOSÉ ALBANO VOLKMER

3/4

INSTITUTO DE ARQUITETOS DO BRASIL - DEPARTAMENTO DO RIO GRANDE DO SUL