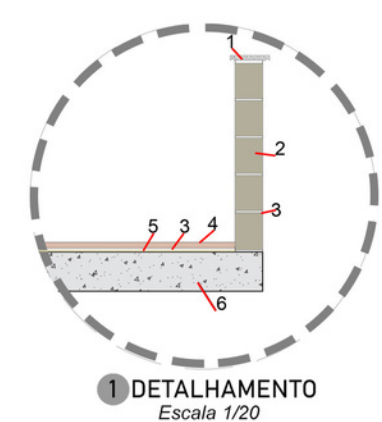
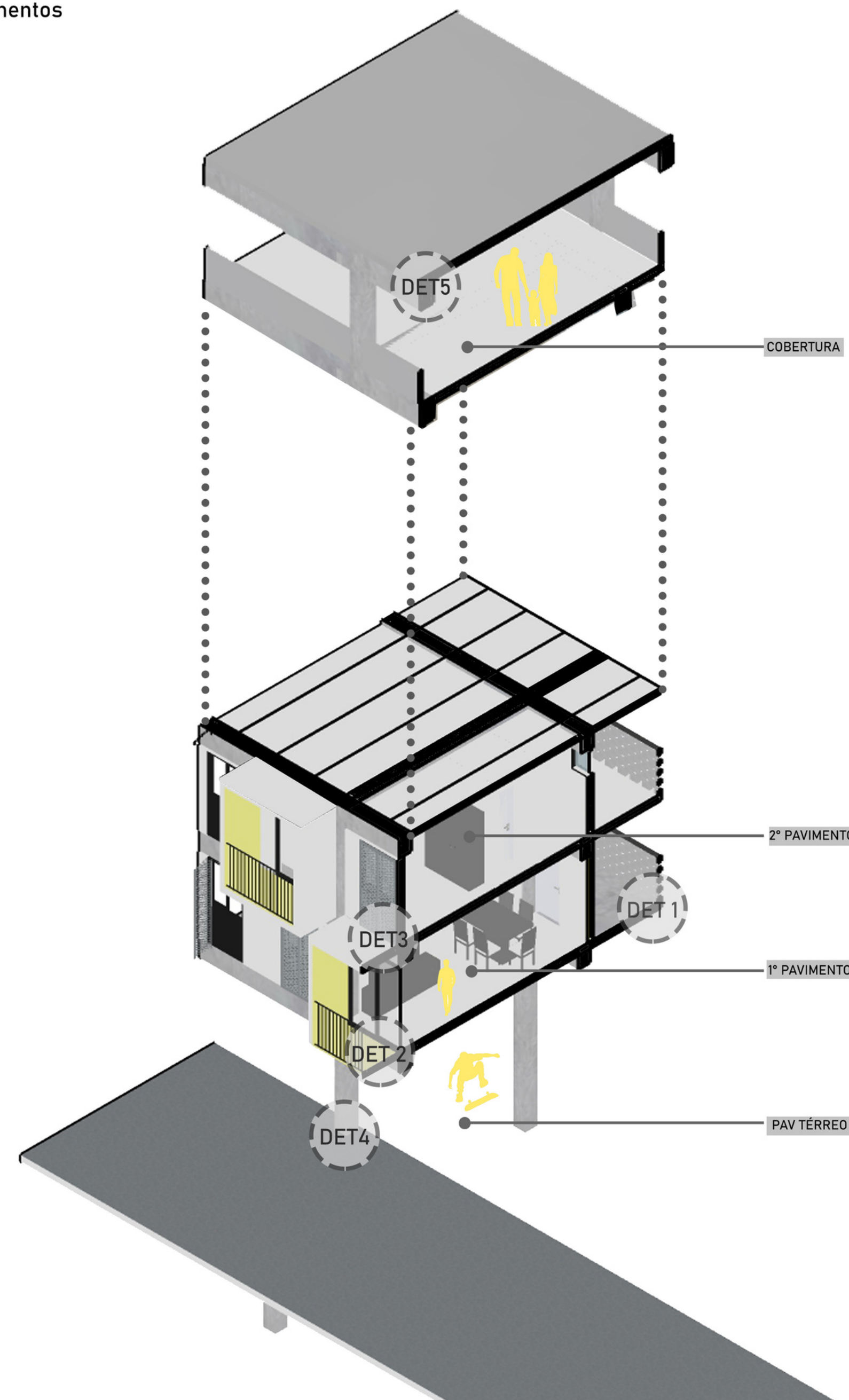


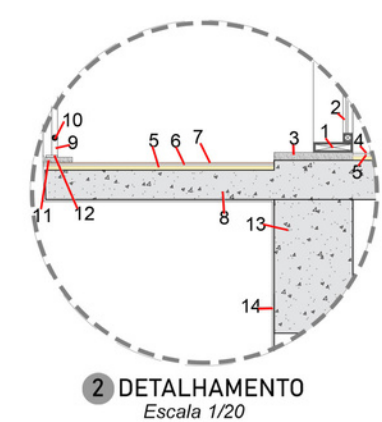


Detalhamentos



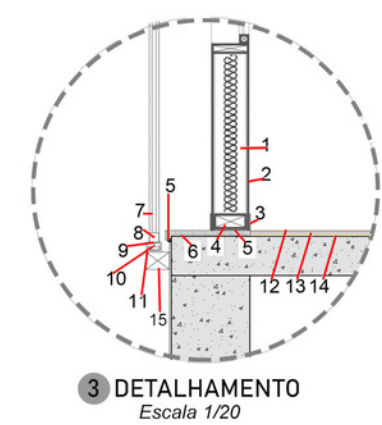
1 DETALHAMENTO
Escala 1/20

1. PEDRA BASALTO LEVIGADO E=25MM
2. BLOCO DE CONCRETO 14X19X38CM
3. ARGAMASSA DE ASSENTAMENTO E=1CM
4. PISO CINZA GRANÍTICA E=3MM
5. CAMADA DE REGULIZAÇÃO H=1%
6. LAJE PROTENDIDA LP20 ALVEOLAR 125CMX40CM



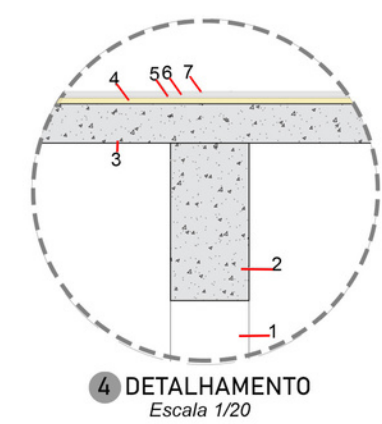
2 DETALHAMENTO
Escala 1/20

1. ESQUADRIA DE ALUMÍNIO COM PINTURA EPOXI NA COR PRETA 140CMX210CM
2. VIDRO TEMPERADO TRANSPARENTE 5MM
3. SOLEIRA DE BASALTO LEVIGADO 30MM
4. PISO CERÂMICO INTERNO 60CMX60CM
5. CONTRAPISO EM CONCRETO MACIÇO 30MM
6. ARGAMASSA DE ASSENTAMENTO E=1CM
7. PISO CERÂMICO EXTERNO 60CMX60CM
8. LAJE PROTENDIDA LP20 ALVEOLAR
9. GUARDA-CORPO METÁLICO PINTADO DE PRETO H=110CM
10. TRAVESSAS EM CARBOS DE AÇO INOX 5MM
11. SOLEIRA EM BASALTO LEVIGADO E=25MM
12. CHAPA DE AÇO GALVANIZADO SOLDADO NO MONTANTE VERTICAL E=4MM PARA FIXAÇÃO
13. VIGA EM CONCRETO ARMADO 60CMX40CM
14. REBOCO E ACABAMENTO EM TINTA ACRILICA BRANCA



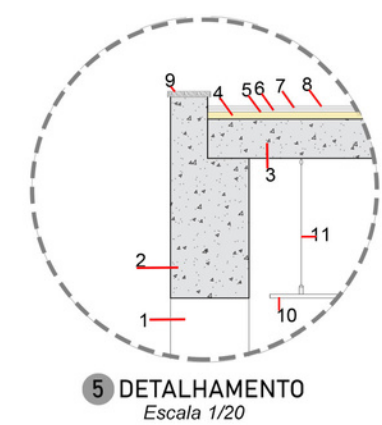
3 DETALHAMENTO
Escala 1/20

1. LÃ DE ROCHA PAINEL PSL-32 THERMAX E=25MM
2. LAMBRI DE ALUMÍNIO COM PINTURA EPOXI NA COR PRETA 90X140CM
3. PERFIL U EM AÇO GALVANIZADO E=4MM
4. PERFIL TUBULAR EM AÇO PARA FIXAÇÃO DOS LAMBRIS DE ALUMÍNIO 160MMX70MM
5. ACABAMENTO COM SILICONE
6. PEDRA BASALTO LEVIGADO E=30MM
7. BRISSE METÁLICO CINZA - AÇO EXPANDIDO (BRP 14C) DA PERMETAL - 140X210CM
8. PERFIL TUBULAR CINZA EM AÇO PARA MOLDURA DO BRISSE EM AÇO EXPANDIDO E=40MM
9. PIVO INFERIOR DE AÇO INOXIDÁVEL
10. SISTEMA DESLIZANTE PARA BRISSE SANFONADO ATÉ 15KG App WingLine 10
11. TRILHO EM AÇO GALVANIZADO
12. PISO CERÂMICO INTERNO E=20MM
13. ARGAMASSA DE ASSENTAMENTO E=1CM
14. CAMADA DE REGULIZAÇÃO H=1%
15. PERFIL TUBULAR EM AÇO PARA FIXAÇÃO DOS BRISSES 110MMX80MM



4 DETALHAMENTO
Escala 1/20

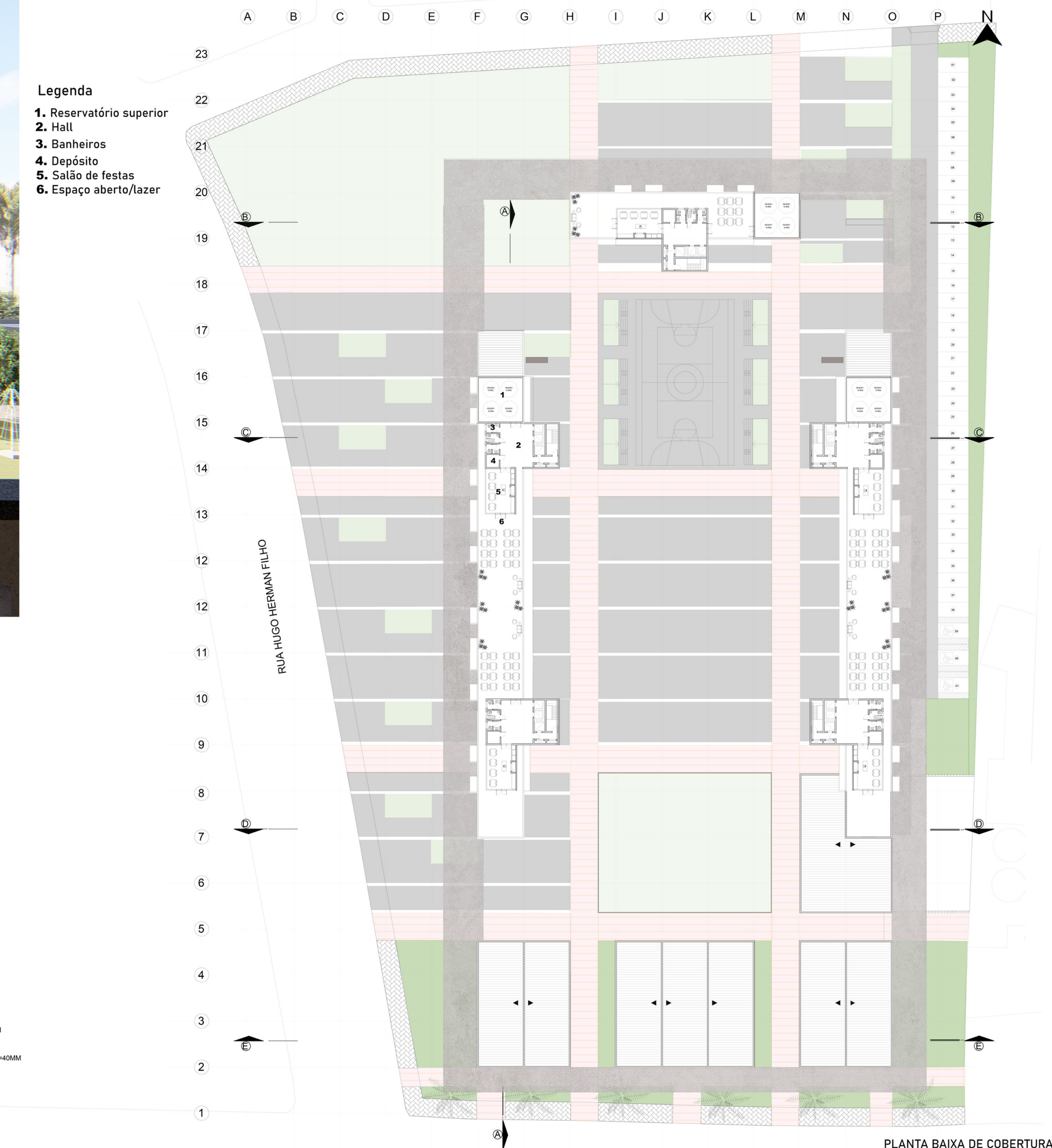
1. PILAR DE CONCRETO MOLDADO IN LOCO DE 40CMX40CM
2. VIGA DE CONCRETO ARMADO 40CMX80CM
3. LAJE PROTENDIDA LP20 ALVEOLAR 125CMX40CM
4. CAMADA DE REGULIZAÇÃO E=40MM
5. MANTA ASFÁLTICA
6. CAMADA SEPARADORA
7. PROTEÇÃO MECÂNICA



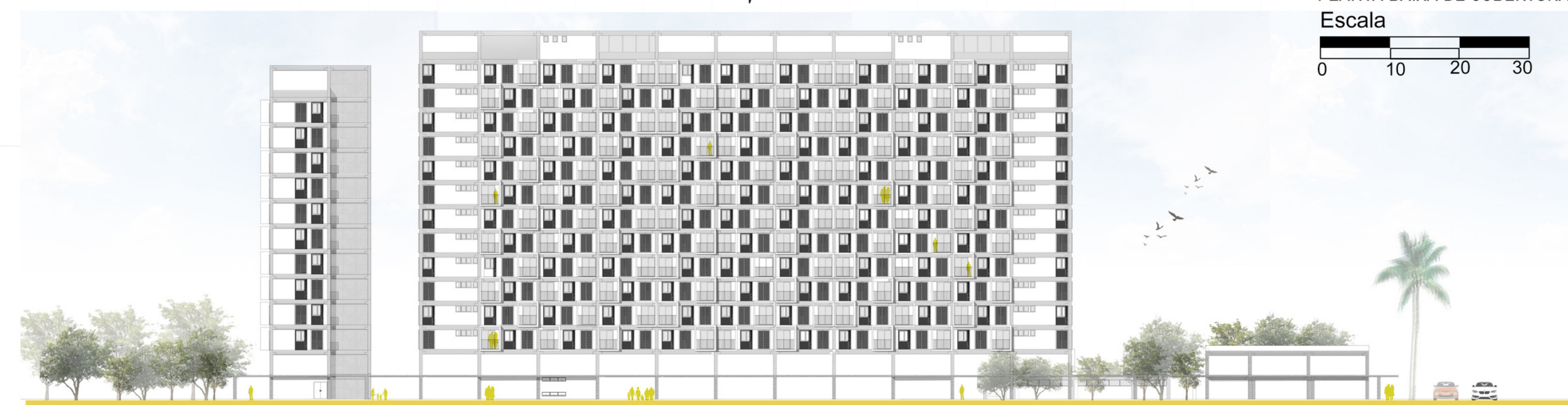
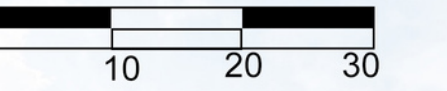
5 DETALHAMENTO
Escala 1/20

1. PILAR DE CONCRETO ARMADO CONSÓLIOS RETÂNGULARES 40CMX40CM
2. VIGA DE CONCRETO ARMADO 40CMX80CM
3. LAJE DE CONCRETO ARMADO, MOLDADA IN LOCO E=20CM
4. CAMADA DE REGULIZAÇÃO E=40MM
5. ISOLANTE TÉRMICO
6. MANTA ASFÁLTICA
7. CAMADA SEPARADORA
8. PROTEÇÃO MECÂNICA
9. PINGADEIRA DE BASALTO LEVIGADO 30MM
10. FORRO DE GESSO, ACABAMENTO EM PINTURA BRANCA
11. FIXAÇÃO NA LAJE COM TIRANTES

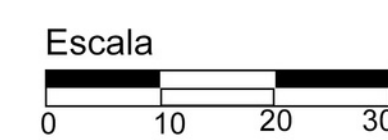
- Legenda
1. Reservatório superior
 2. Hall
 3. Banheiros
 4. Depósito
 5. Salão de festas
 6. Espaço aberto/lazer



PLANTA BAIXA DE COBERTURA
Escala



Fachada Oeste



PRÊMIO IAB RS - turmas 2021
JOSÉ ALBANO VOLKMER

4/4