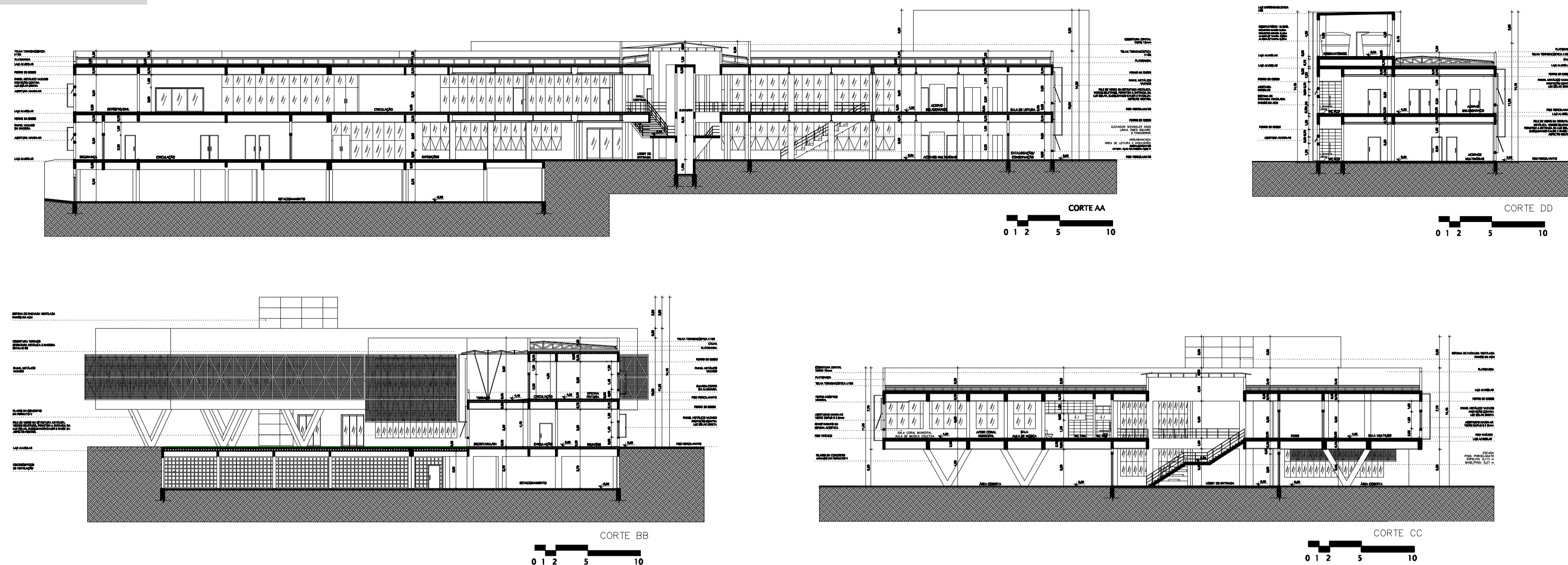


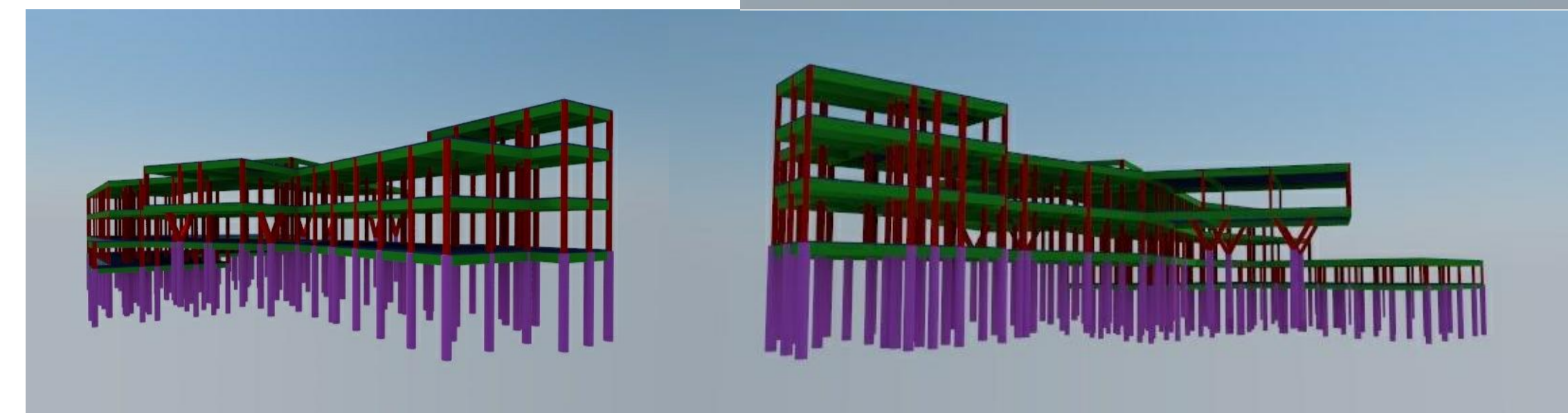
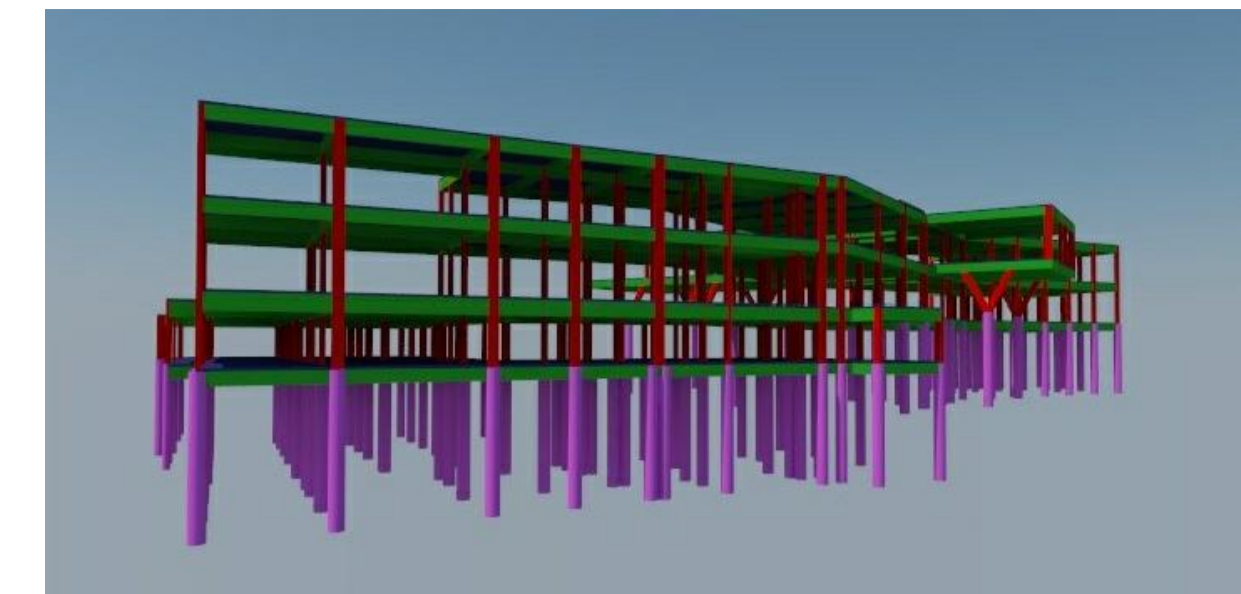
CORTES



ESTRUTURAL

O Edifício apresenta grandes vãos, optando-se portando pelo sistema de lajes alveolares, apoiadas sobre vigas, pilares e fundações em estacas.

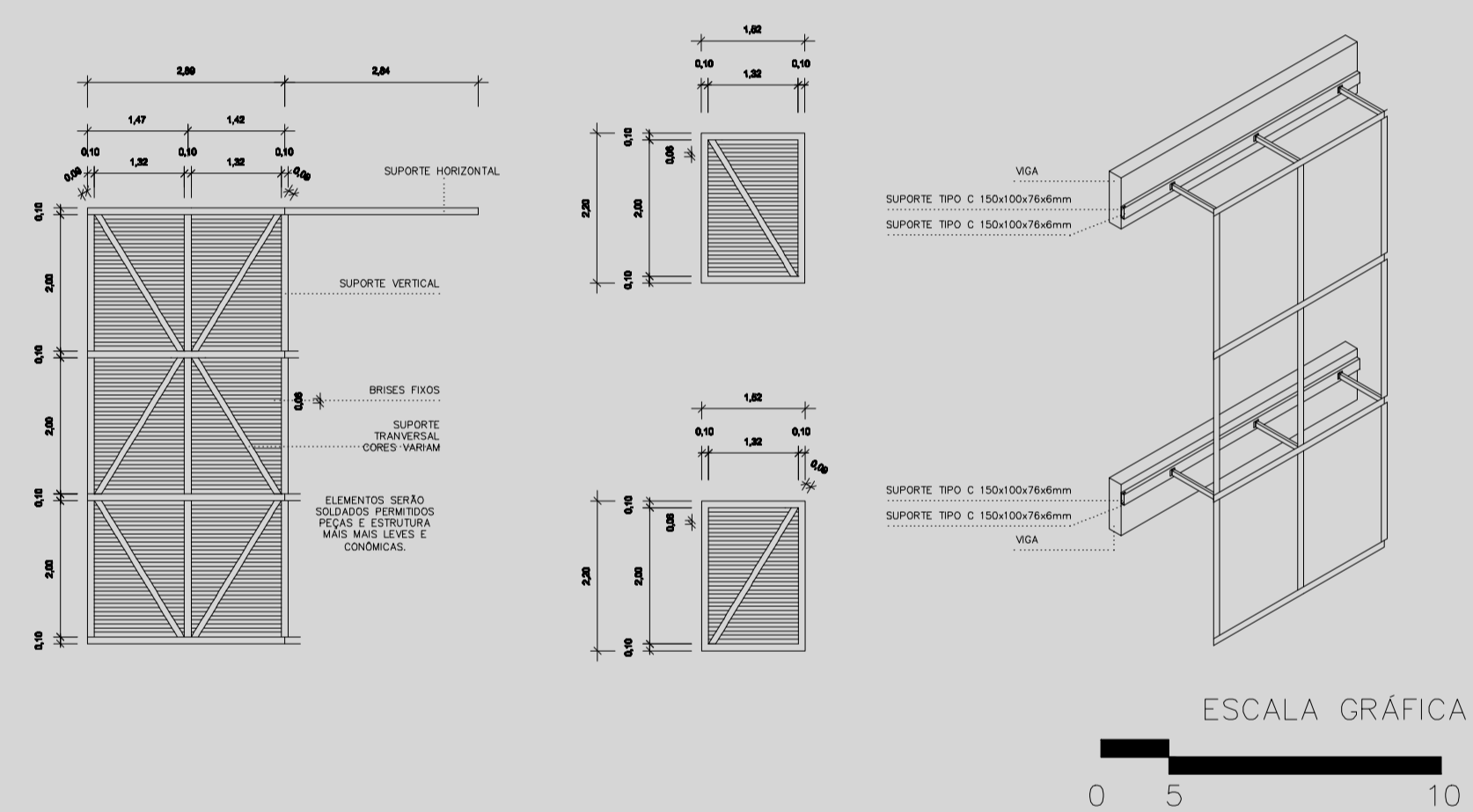
As dimensões de vigas e pilares variam, conforme pode ser visto abaixo.



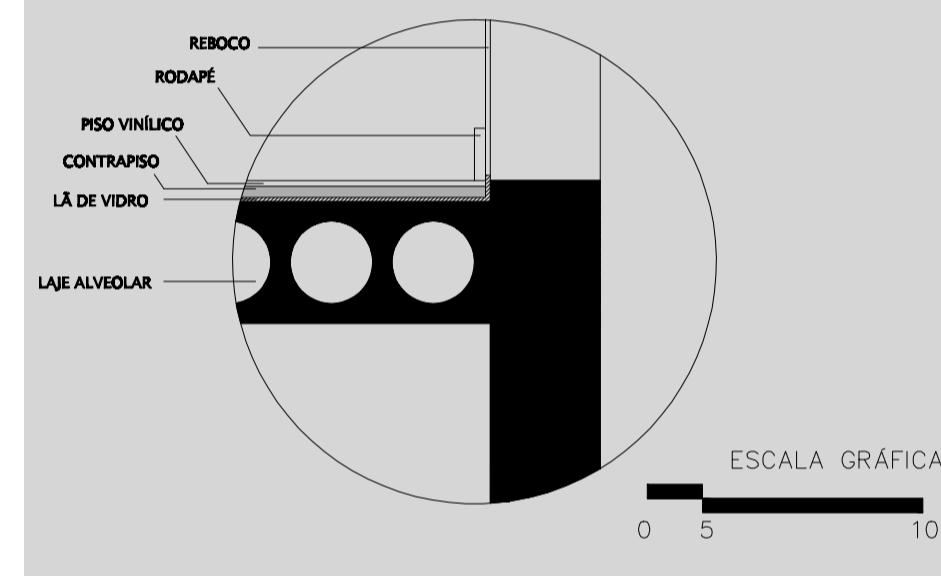
REPRESENTAÇÃO ESQUEMÁTICA DOS SISTEMAS ESTRUTURAIS

DETALHAMENTO

DETALHE PAINÉIS FACHADA

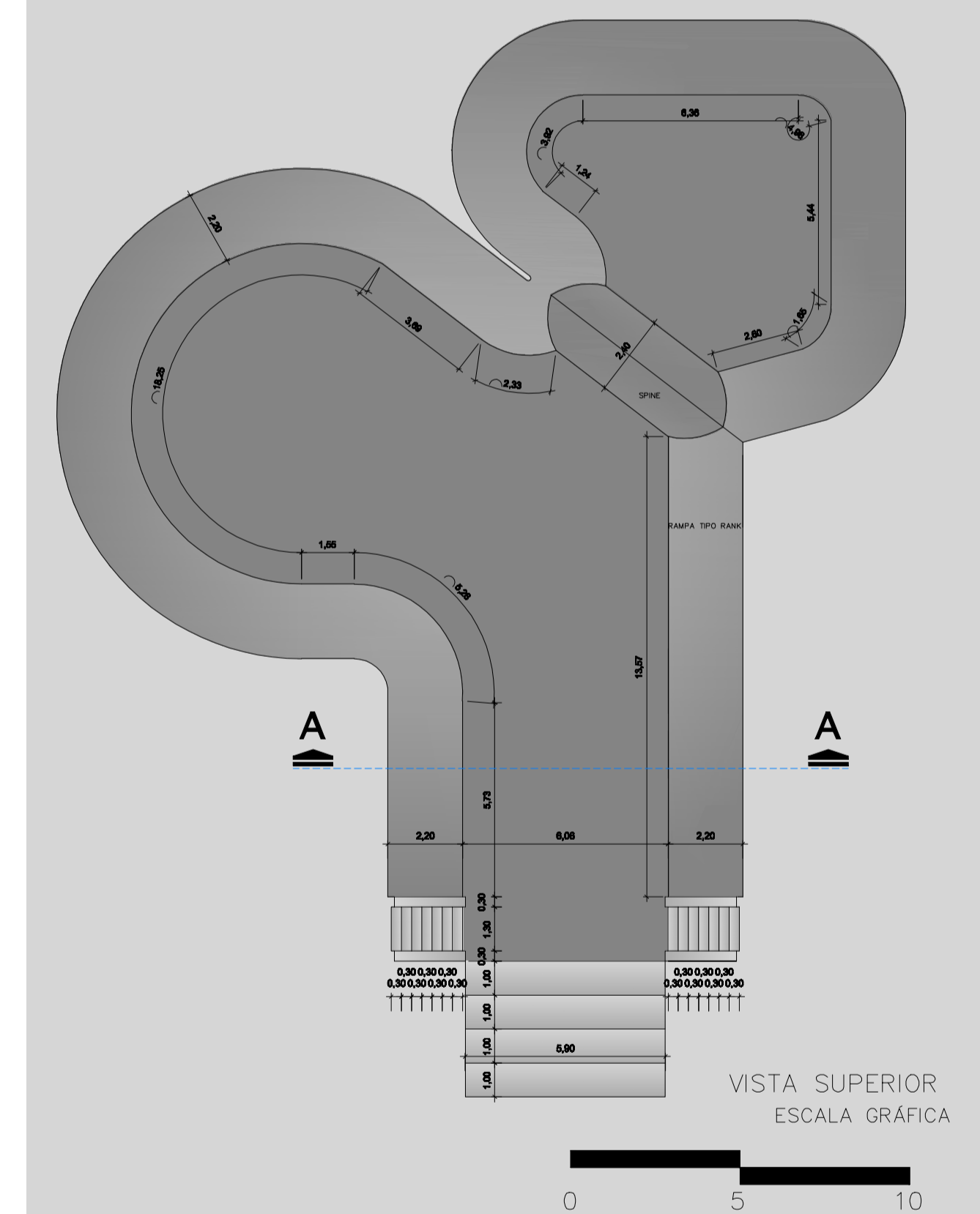


DETALHE PISO FLUTUANTE – SALA OFICINA DE DANÇA



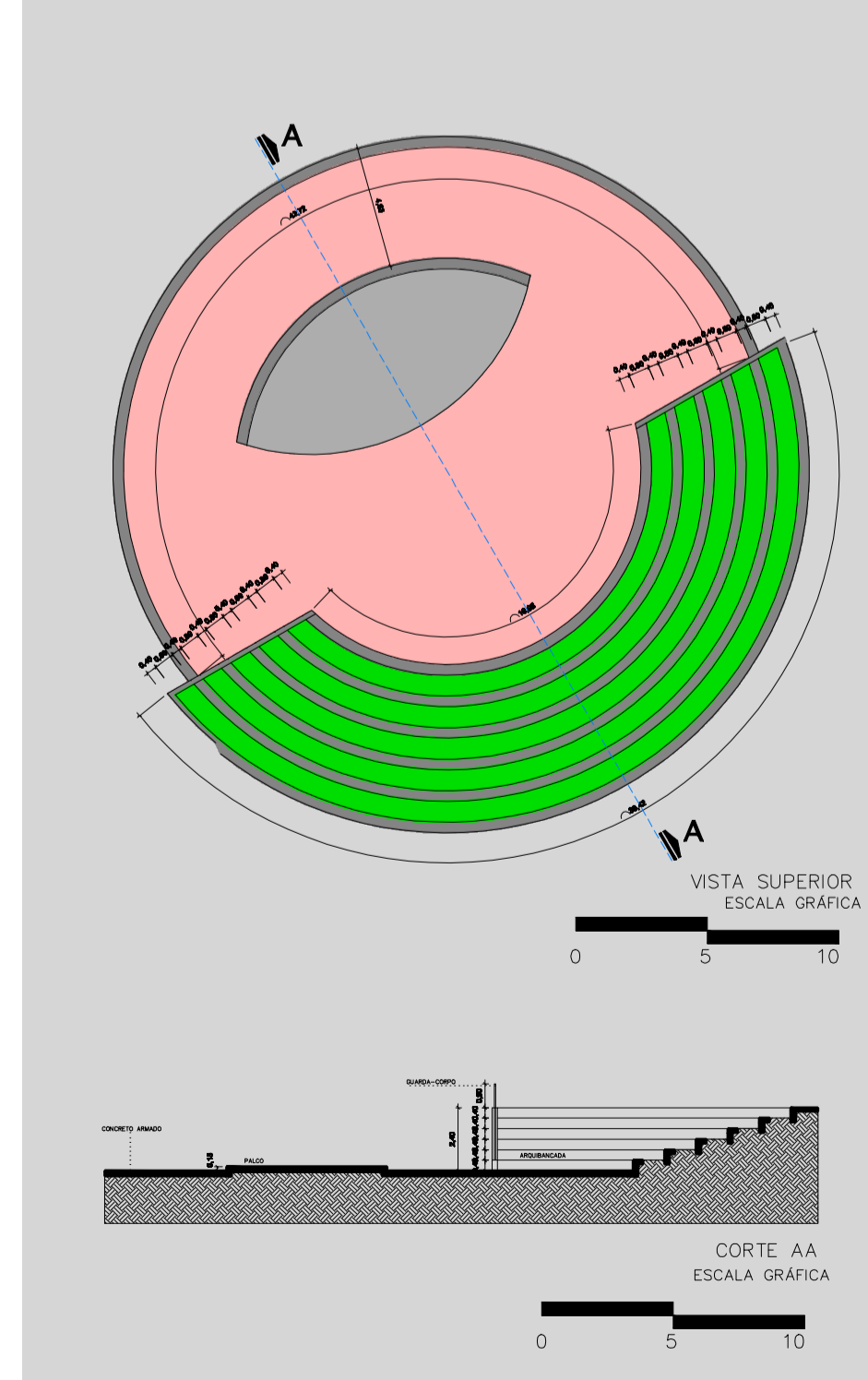
PERSPECTIVA SEM ESCALA – TEATRO DE ARENA

DETALHE PISTA DE SKATE



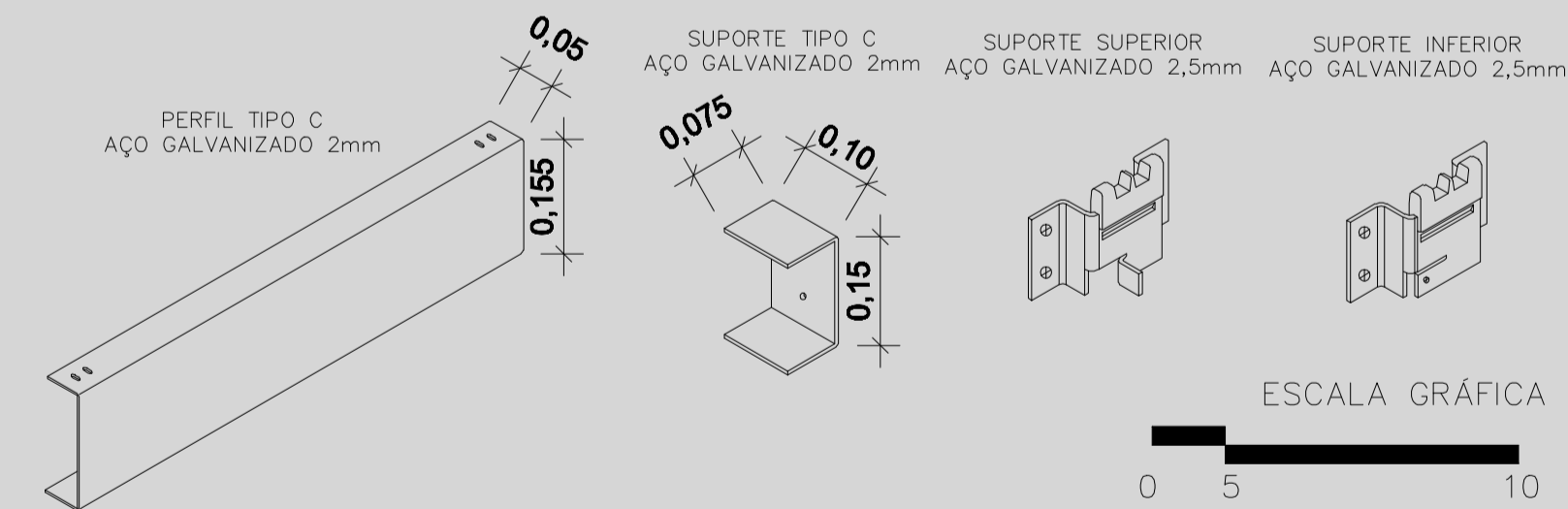
PERSPECTIVA SEM ESCALA – RAMPA DE SKATE

DETALHE TEATRO DE ARENA



PERSPECTIVA SEM ESCALA – RAMPA DE SKATE

PERFIL DE FIXAÇÃO DOS BRISES



ESCALA GRÁFICA

PRÊMIO IAB RS 2019
JOSE ALBANO VOLKMER

3/4