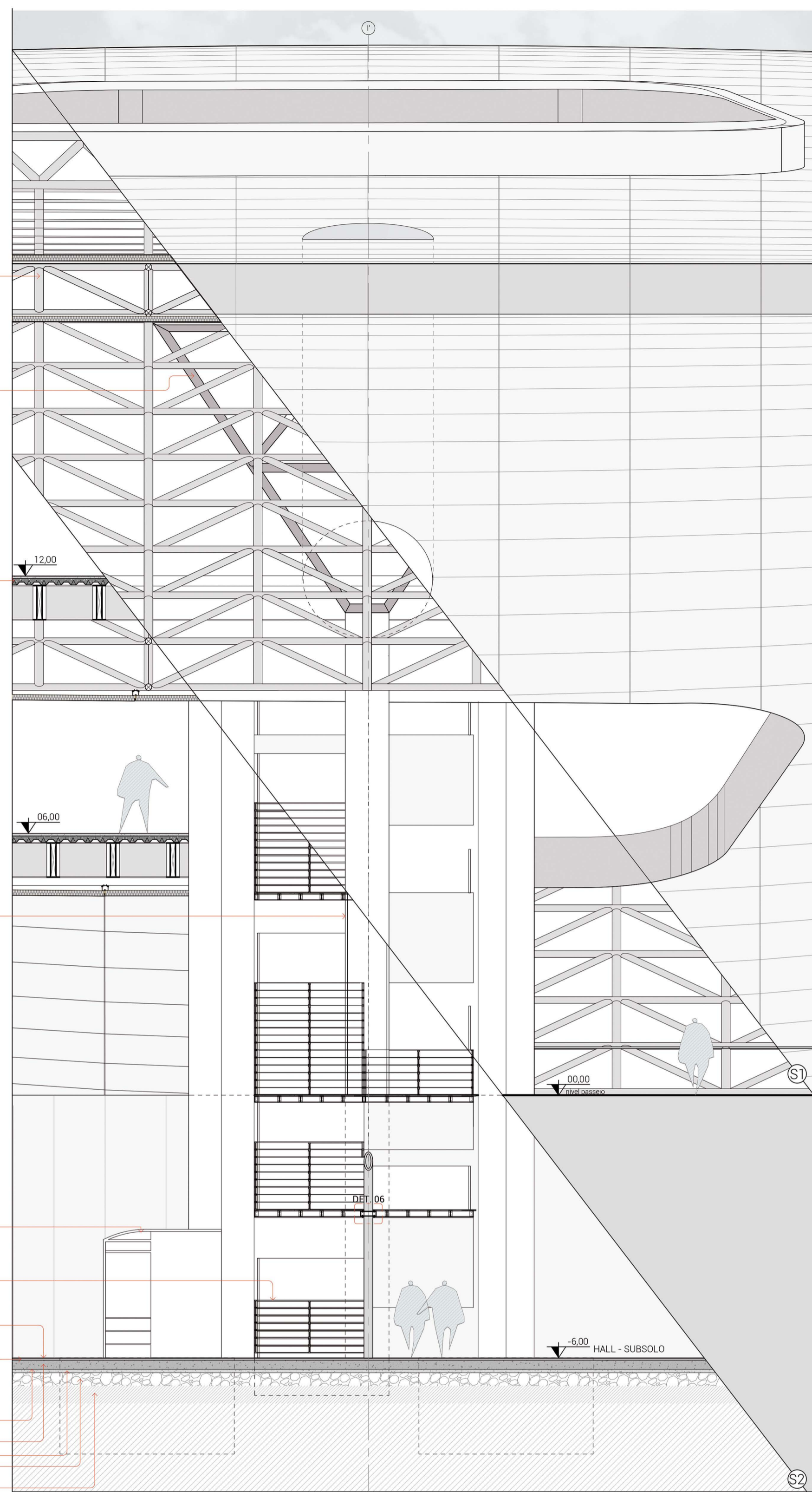
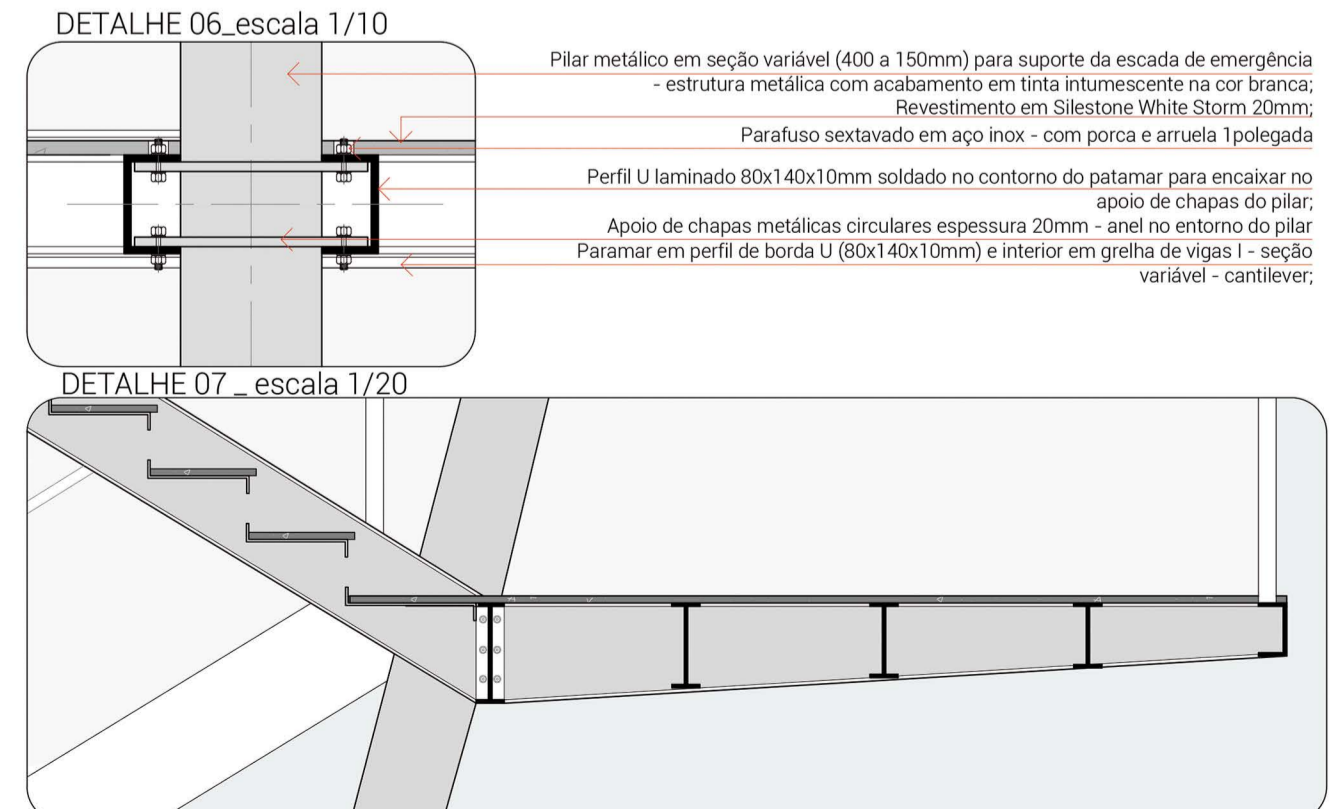
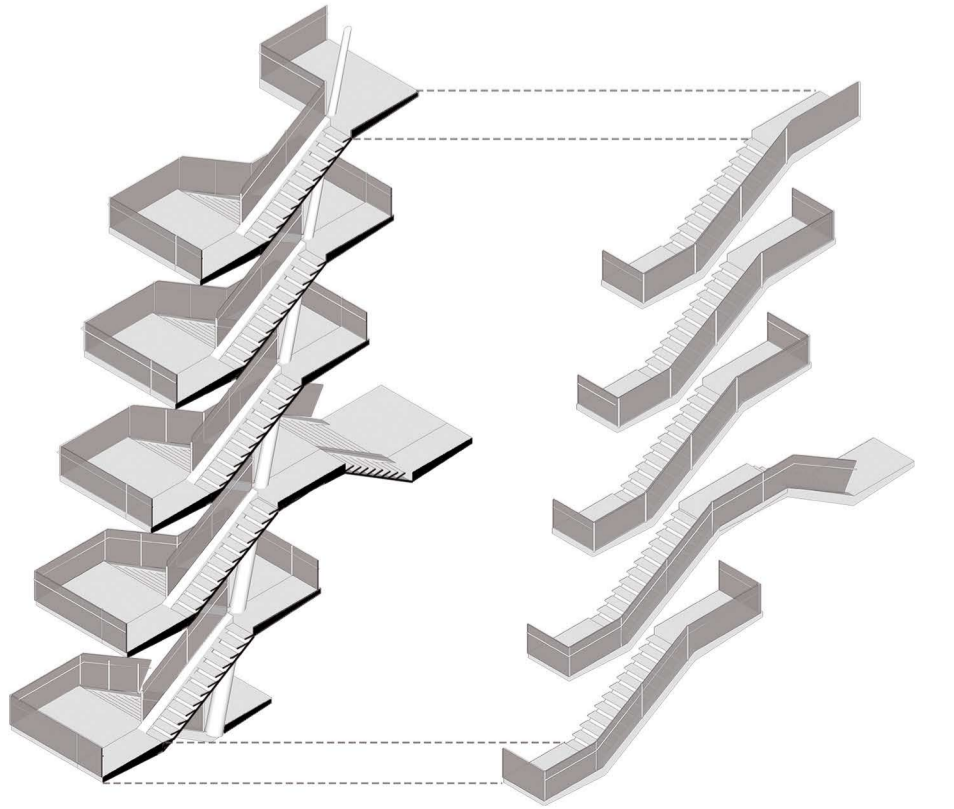


Seção de corte 01
escala: 1/75

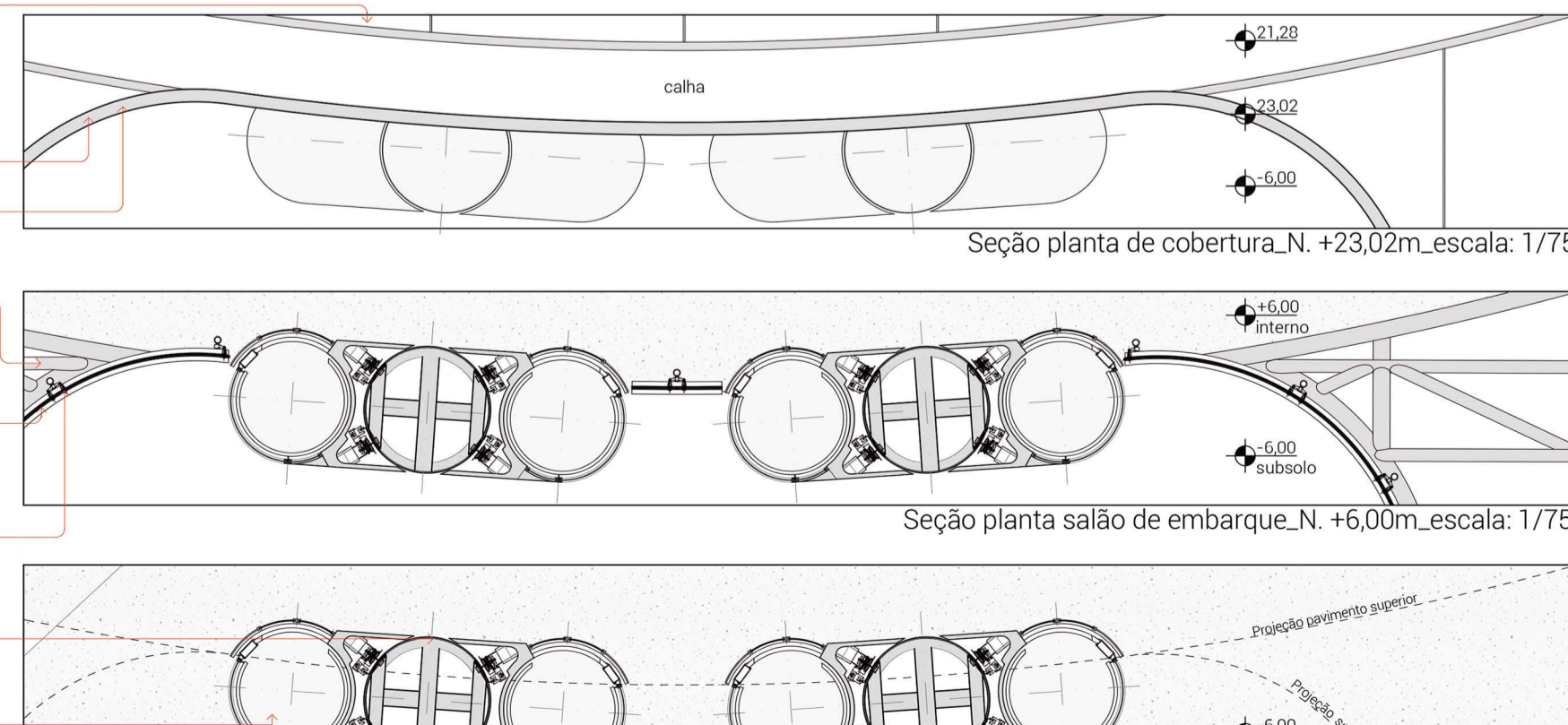
Algeroz metálico e pingadeira externa em aço inox escovado
 Platinbanda metálica em treliça plana perfil tubular quadrado 200mm - galvanizado
 Revestimento modular composto de fachada Obiss One - fornecedor TRIMO - chapa externa em aço inoxidável espessura 0,70mm com acabamento na cor gray White + núcleo de lâ mineral incombustível espessura 120mm + chapa galvanizada espessura 0,60mm internamente
 Perfil U 150x30mm (aço galvanizado) fixado na estrutura principal + perfil U enrijecido 150x30mm fixado no painel externo - união entre perfis com parafusos autobrochantes
 Estrutura principal - treliça plana (2500x1200mm) em tubos de seção circular com diâmetro nominal de 150mm e 200mm - composição de treliças conformando grelha treliçada
 Painel de revestimento interno acústico ISOSOUND - Isover Saint Gobain (1200x600x50 - 40kg/m³) acabamento na cor branco fosco
 Capitel metálico do pilar da estrutura secundária de apoio da cobertura - pirâmide treliçada invertida
 Fechamento em vidro insulado (composição de vidro laminado (4+4mm) + câmara de ar (10mm) + vidro laminado (4+câmara de polivinil butiral (PVB) + vidro temperado 6mm)
 Sistema de fixação dos vidros por fixadores e espaçadores em aço inox e tirantes de aço - pilar/viga vagoão
 Piso em granilite polido em tons claros
 Tela tipo estuque + regularização com concreto magro com agregado de resíduos de borracha de pneu inservível (4cm)
 Laje Steel Deck forma metálica trapezoidal galvanizada com mossa, armadura treliçada + tela soldada e concreto - altura final da laje: 15cm
 Viga metálica (chapas soldadas em perfil duplo I com altura total de 80cm) composto grelha metálica (espaçamento 150x150mm)
 Viga metálica com seção variável - cantilever - para apoio da escada - perfil variável em chapas metálicas soldadas
 Revestimento modular composto de fachada Obiss One - fornecedor TRIMO - chapa externa em aço inoxidável espessura 0,70mm com acabamento na cor gray White + núcleo de lâ mineral incombustível espessura 120mm + chapa galvanizada espessura 0,60mm internamente
 Escada de emergência - estrutura metálica com acabamento em tinta intumescente na cor branca
 Pilar metálico em seção variável (400 a 150mm) para suporte da escada de emergência
 Patamar em seção variável (30x15cm) em perfil U + vigas em disposição de grelha
 Pilar metálico de sustentação da cobertura - seção tubular cilíndrica Ø1200mm com capitel em pirâmide treliçada invertida
 Guarda corpo em vidro laminado extraclear (4+6mm) e estrutura tubular (40x40mm) em aço inox polido + corrimão (38mm) tubular
 Degraus em perfil de chapa metálica 10mm dobradas em Z, fixada em perfil de borda U 300mm e revestimento em Silestone White Storm 20mm
 Revestimento de piso da praça coberta em basalto regular escovado medindo 80x80cm com 5cm de espessura - juntas de 1,50cm entre peças
 Argamassa de assentamento do revestimento de basalto (h:3,00cm)
 Mantas asfáltica (h:1,00cm) para impermeabilização do subsolo
 Laje em concreto armado (h:20,00cm) com acabamento polido
 Contenção em paredes de concreto armado espessura 200mm + câmara de ar (500mm) + parede em alvenaria rebocada (300mm) com revestimento conforme paginação
 Elevador cápsula seção circular com vedações laterais em vidro curvo extraclear e estrutura interna em aço inox escovado - pilar guia e elevador cápsula do outro lado como contrapeso
 Degraus em perfil de chapa metálica 10mm dobradas em Z, fixada em perfil de borda U 300mm e revestimento em Silestone White Storm 20mm
 Revestimento de piso do hall em aço inox escovado regular escovado medindo 80x80cm com 5cm de espessura - juntas de 1,50cm entre peças
 Argamassa de assentamento do revestimento de basalto (h:3,00cm)
 Tubulação perfurada para drenagem (seção nominal do tubo 400mm)
 Lona plastica para barreira de unidade ascendente
 Laje em concreto armado (h:20,00cm)
 Concreto magro (h:7,00cm)
 Camada de brita 02 e 03 para drenagem (h:30,00cm)
 Solo compactado



Seção elevação 01 escala: 1/75



Revestimento modular composto de fachada Obiss One - fornecedor TRIMO - chapa externa em aço inoxidável espessura 0,70mm com acabamento na cor gray White + núcleo de lâ mineral incombustível espessura 120mm + chapa galvanizada espessura 0,60mm internamente
 Algeroz metálico e pingadeira externa em aço inox escovado
 Platinbanda metálica em treliça plana perfil tubular quadrado 200mm - galvanizado
 Estrutura principal - treliça plana (2500x1200mm) em tubos de seção circular com diâmetro nominal de 150mm e 200mm - composição de treliças conformando grelha treliçada
 Fechamento em vidro insulado (composição de vidro laminado (4+4mm) + câmara de ar (10mm) + vidro laminado (4+câmara de polivinil butiral (PVB) + vidro temperado 6mm)
 Sistema de fixação dos vidros por fixadores e espaçadores em aço inox e tirantes de aço - pilar/viga vagoão
 Pilar guia para o elevador cápsula estrutura metálica tubular Ø1200mm acabamento em pintura intumescente na cor branco acetinado
 Elevador cápsula seção circular com vedações laterais em vidro curvo extraclear e estrutura interna em aço inox escovado

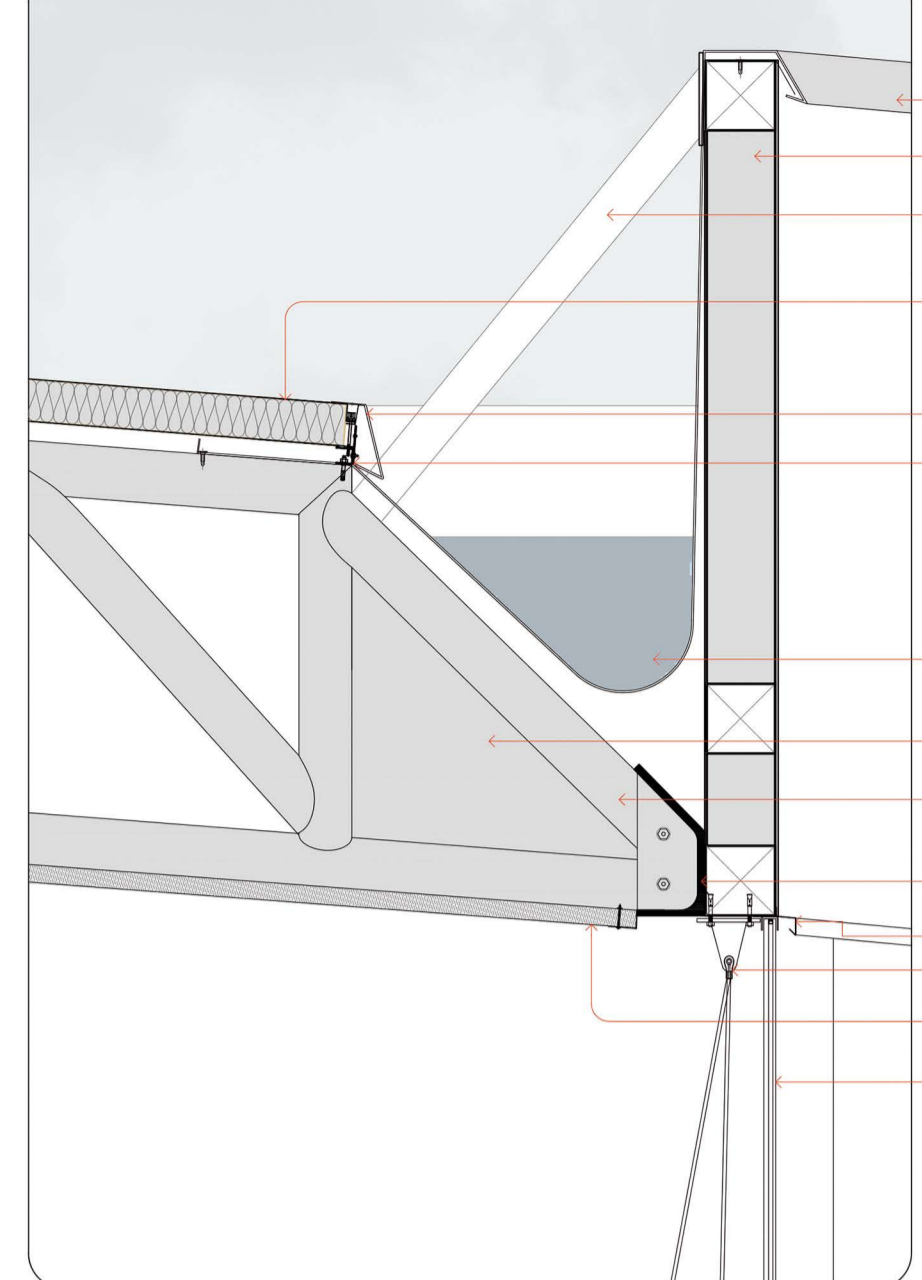


Seção planta de cobertura_N. +23,02m escala: 1/75

Seção planta salão de embarque_N. +6,00m escala: 1/75

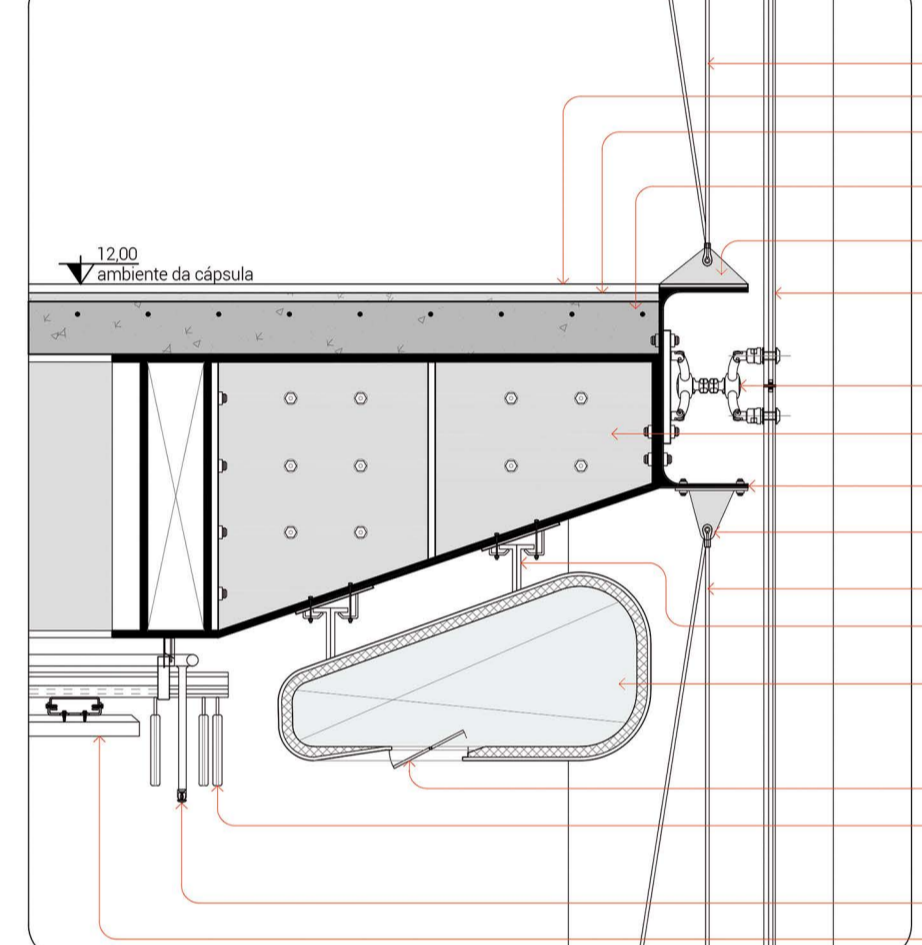
Seção planta subsolo_N. -6,00m escala: 1/75

DETALHE 02 escala 1/20



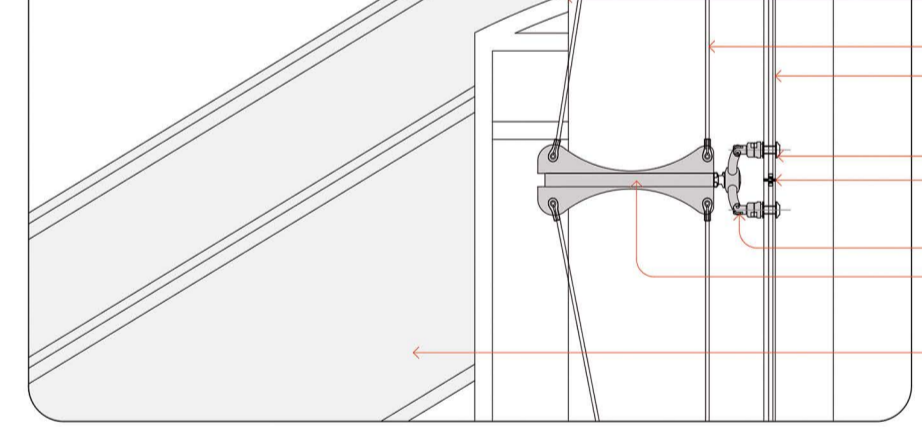
Algeroz metálico e pingadeira externa em aço inox escovado
 Platinbanda metálica em treliça plana perfil tubular quadrado 200mm - galvanizado
 Tubos metálicos de suporte da extremidade da platinbanda - disposição dos tubos a cada 2,00m - fixação na estrutura principal e na platinbanda com chapa de base e parafusos autobrochantes
 Revestimento modular composto de fachada Obiss One - fornecedor TRIMO - chapa externa em aço inoxidável espessura 0,70mm com acabamento na cor gray White + núcleo de lâ mineral incombustível espessura 120mm + chapa galvanizada espessura 0,60mm internamente
 Algeroz metálico e pingadeira externa em aço inox escovado
 Perfil C 50x40mm (aço galvanizado) fixado na estrutura principal + perfil U enrijecido 38x48mm fixado no painel externo - união entre perfis com parafusos autobrochantes
 Calha metálica em aço inox escovado espessura 0,70mm - seção variável (90x800mm) e fundo curvo raiço 200mm - dobra de calha para algeroz que cubra a platinbanda
 Chapa metálica espessura 12mm soldada entre montantes para reforçar extremidade
 Estrutura principal - treliça plana (2500x1200mm) em tubos de seção circular com diâmetro nominal de 150mm e 200mm - composição de treliças conformando grelha treliçada
 Perfil C composto por chapas espessura 20mm soldadas com angulação para servir de apoio a treliça da estrutura principal
 Pingadeira em chapa de aço inox dobrada
 Fixação dos olhais e cabos de aço - chapa metálica com parafusos e porca no perfil U
 Painel de revestimento interno acústico ISOSOUND - Isover Saint Gobain (1200x600x50 - 40kg/m³) acabamento na cor branco fosco
 Fechamento em vidro insulado (composição de vidro laminado (4+4mm) + câmara de ar (10mm) + vidro laminado (4+câmara de polivinil butiral (PVB) + vidro temperado 6mm)

DETALHE 03 escala 1/20



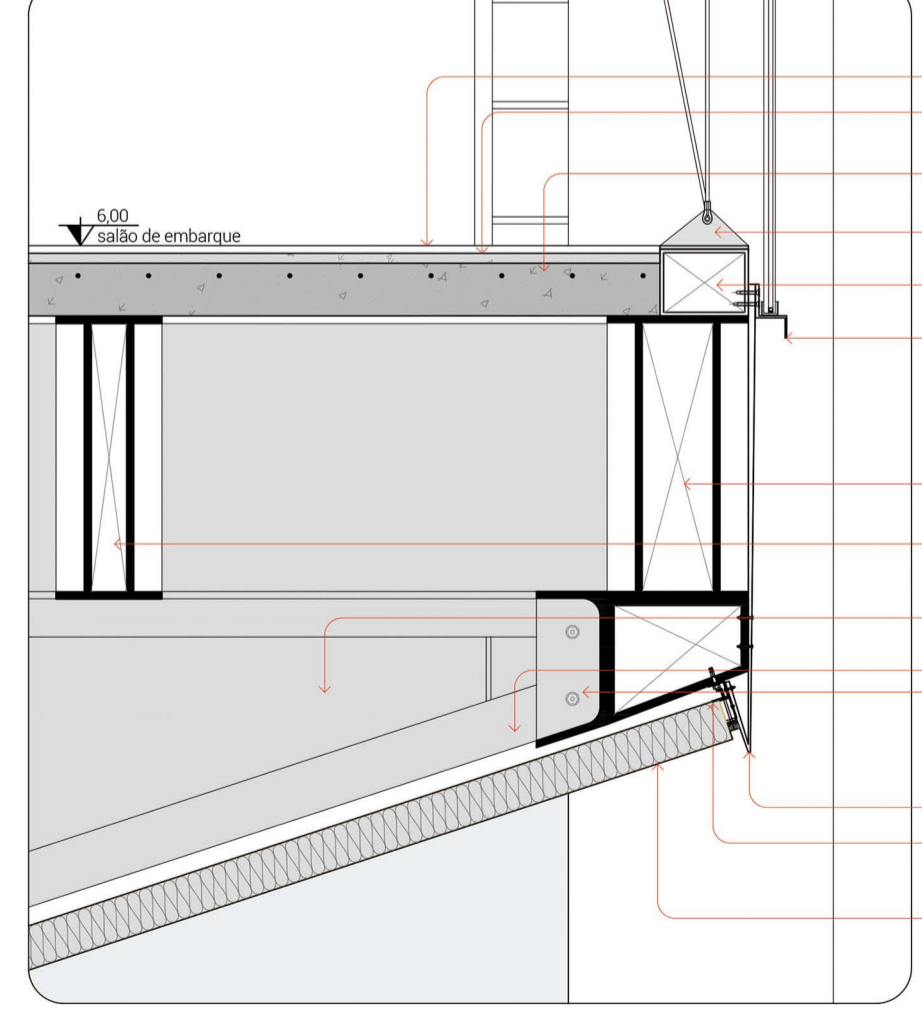
Cabo de aço - tirante estruturante da vedação em vidro
 Piso em granilite polido em tons claros
 Tela tipo estuque + regularização com concreto magro com agregado de resíduos de borracha de pneu inservível (4cm)
 Laje Steel Deck forma metálica trapezoidal galvanizada com mossa, armadura treliçada + tela soldada e concreto - altura final da laje: 15cm
 Fixação dos olhais e cabos de aço - chapa metálica com parafusos e porca no perfil U
 Fechamento em vidro insulado (composição de vidro laminado (4+4mm) + câmara de ar (10mm) + vidro laminado (4+câmara de polivinil butiral (PVB) + vidro temperado 6mm)
 Fixador de vidros em aço inox - acabamento em parafuso com cabeça plana na cor branca
 Viga metálica com seção variável (Cantilever) em aço para suporte do vão de balanço e do perfil U do contorno - perfil aparafusado
 Perfil metálico laminado U medindo 560x250x15mm
 Fixação dos olhais e cabos de aço - chapa metálica com parafusos e porca no perfil U
 Cabo de aço - tirante estruturante da vedação em vidro
 Suporte e fixações do duto de ar condicionado - perfil duplo I fixado na viga cantilever metálica (viga de seção variável)
 Duto de condicionamento de ar - sistema chiller/fancoil - saídas de ar no perímetro interno da fachada para evitar condensação nos vidros - tubulação com seção variável acabamento em aço inox com pintura eletrolítica na cor branco acetinado
 Aleta móvel para ajuste da direção da saída do ar condicionado
 Sistema de forro Baffle acústico Ecophon Solo Baffle Saint Gobain módulos com altura nominal de 200mm com diferentes espaçamentos (1200x200x40mm) fixação por perfil galvanizado
 Sistema de chuveiros automáticos - Sprinklers
 Iluminação com painéis de led 400x400mm - luz geral homogênea - temperatura de luz=4000K - IRC=85%

DETALHE 04 escala 1/20



Elevador cápsula seção circular com vedações laterais em vidro curvo extraclear e estrutura interna em aço inox escovado
 Cabo de aço - tirante estruturante
 Fechamento em vidro insulado (composição de vidro laminado (4+4mm) + câmara de ar (10mm) + vidro laminado (4+câmara de polivinil butiral (PVB) + vidro temperado 6mm)
 Fixador de vidros em aço inox - acabamento em parafuso com cabeça plana na cor branca
 Selante entre vidros insulados - EPDM antiressecamento
 Conector metálico ALBANY 203
 Haste metálica tubo diâmetro 38mm com aletas duplas para fixação dos olhais e cabos de aço - comprimento total 500mm - acabamento em pintura eletrolítica na cor branco acetinado
 Escada rolante modelo SCHINDLER 9700 - largura do degrau 1000mm - com sistema para pessoas com mobilidade reduzida e cadeirante - desnível 6,00m entre pisos - sistema sobe e desce dependendo do sentido do fluxo de passageiros

DETALHE 05 escala 1/20



Piso em granilite polido em tons claros
 Tela tipo estuque + regularização com concreto magro com agregado de resíduos de borracha de pneu inservível (4cm)
 Laje Steel Deck forma metálica trapezoidal galvanizada com mossa, armadura treliçada + tela soldada e concreto - altura final da laje: 15cm
 Fixação dos olhais e cabos de aço - chapa metálica com parafusos e porca no perfil U
 Tubo metálico (250x180x2mm) de acabamento da laje e suporte do conector dos olhais
 Perfil em chapa metálica dobrada Z - apoio do vidro insulado e terminal com pingadeira em chapa de aço inox dobrada
 Viga metálica de borda (chapas soldadas em perfil duplo I com altura total de 80cm)
 Viga metálica (chapas soldadas em perfil duplo I com altura total de 80cm) composto grelha metálica (espaçamento 150x150mm)
 Chapa metálica espessura 12mm soldada entre montantes para reforçar extremidade
 Estrutura principal - treliça plana (2500x1200mm) em tubos de seção circular com diâmetro nominal de 150mm e 200mm - composição de treliças conformando grelha treliçada
 Perfil C composto por chapas espessura 20mm soldadas com angulação para servir de apoio a treliça da estrutura principal
 Pingadeira em chapa de aço inox dobrada
 Perfil C 50x40mm (aço galvanizado) fixado na estrutura principal + perfil U enrijecido 38x48mm fixado no painel externo - união entre perfis com parafusos autobrochantes
 Revestimento modular composto de fachada Obiss One - fornecedor TRIMO - chapa externa em aço inoxidável espessura 0,70mm com acabamento na cor gray White + núcleo de lâ mineral incombustível espessura 120mm + chapa galvanizada espessura 0,60mm internamente

PRÊMIO IAB RS - turmas 2022
 JOSÉ ALBANO VOLKMER

4/4